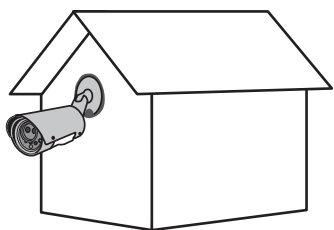
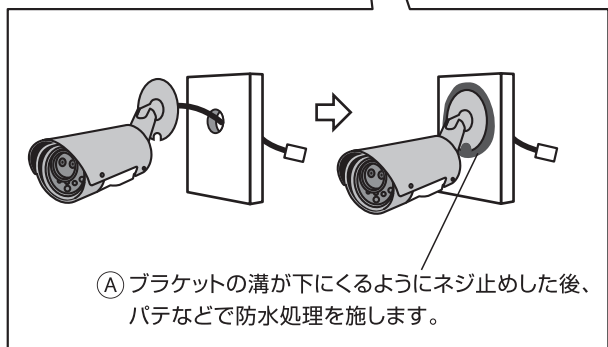
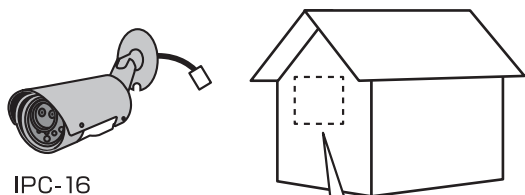
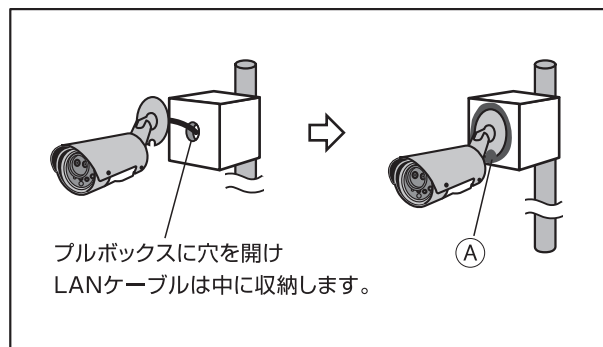
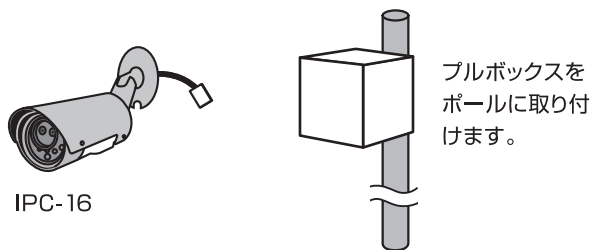


# Viewla IPC-16設置方法

## 1 壁面に穴を開けLANケーブルを直接引き込める場合



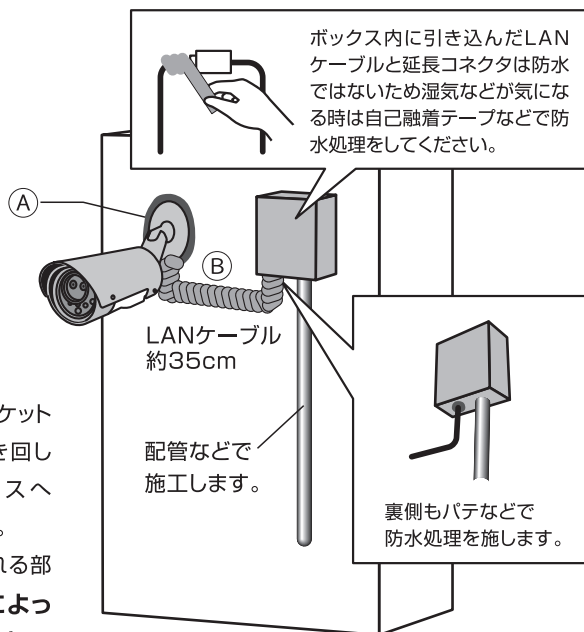
## 2 ポールや電柱など、LANケーブルを引き込む穴が開けられない場合



## 3 穴も開けられず、ボックスも直接設置できない場合



カメラをネジ止めた後、ブラケットの溝からLANケーブルを引き回し付近に用意した穴かボックスへLANケーブルを引き入れます。LANケーブルの屋外に晒される部分は、②保護材(PVC等)によって耐候性処理を施してください。



### 可動域

