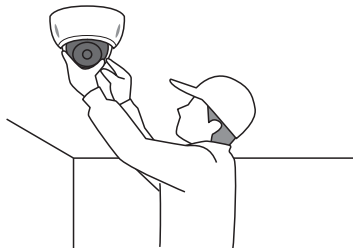


IPC-19 レンズのピント調整手順

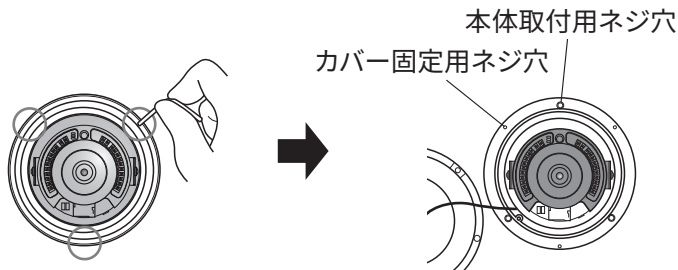
ドーム部分の清掃をしてもぼやけが解消しない場合にご実施ください。

設置時にレンズに触れると、ピントがずれてしまうことがあります。



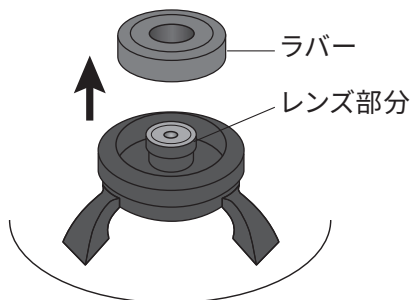
調整方法

- ① ドームカバーを留めているカバー固定用ネジ (3箇所) を付属の特殊ドライバーで外します。



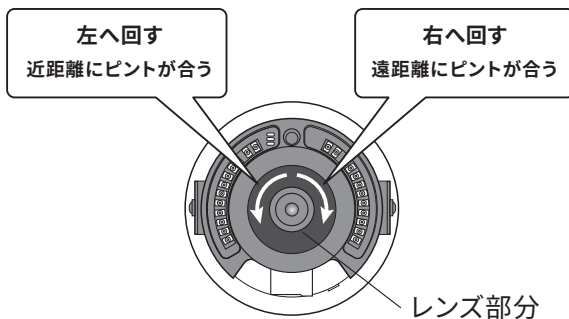
※カバー固定用ネジはカバー本体から脱落しない仕様になっております。

- ② レンズのラバーを外すとレンズ自体がむき出しの状態になります。

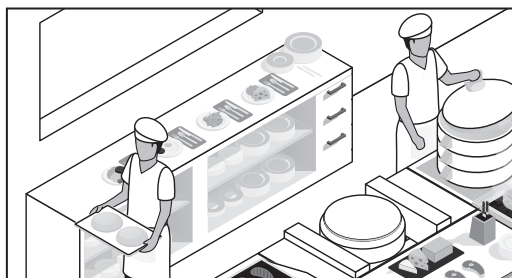


③ レンズ部分を左右に回し、ピントを調整してください。

※左に回しすぎると、レンズ部分が外れてしまいますので
ご注意ください。



正常な映像

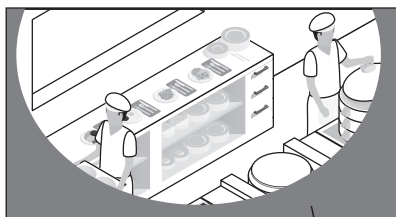


映したいものにピントが合っている

IPC-19 四隅の黒い淵の解消方法

ラバーが映り込むとこのような映像になります。

カメラのラバーがずれたり、
浮いたりしているとカメラの
映像に映り込むことがあります。



ラバー

解消方法

ラバーの内側を押し込み、調整してください。

