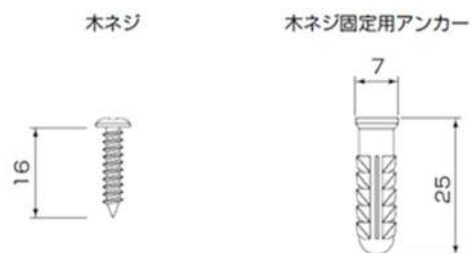
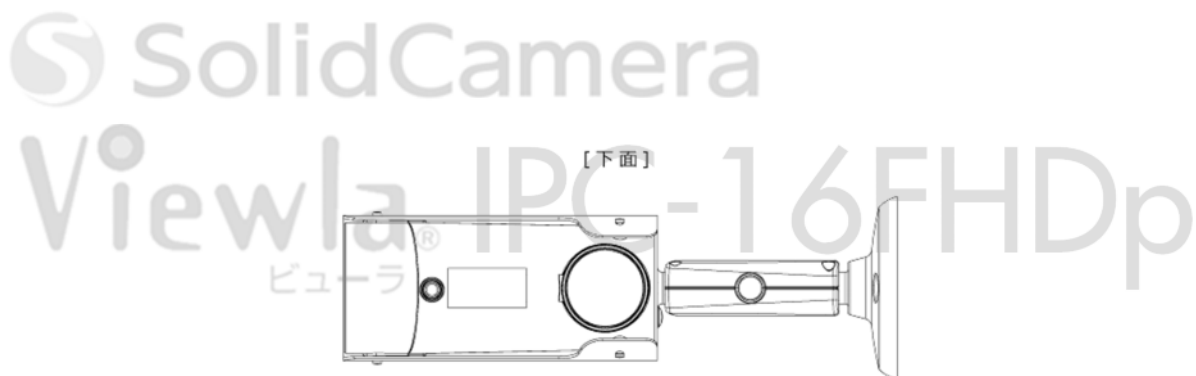
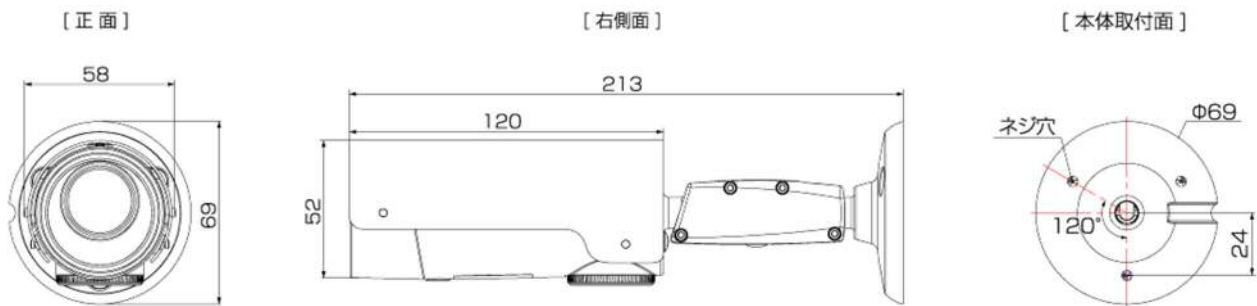


Viewla IPC-16FHDp 本体寸法図 (単位：mm)

Viewla IPC-16FHDp Dimensions

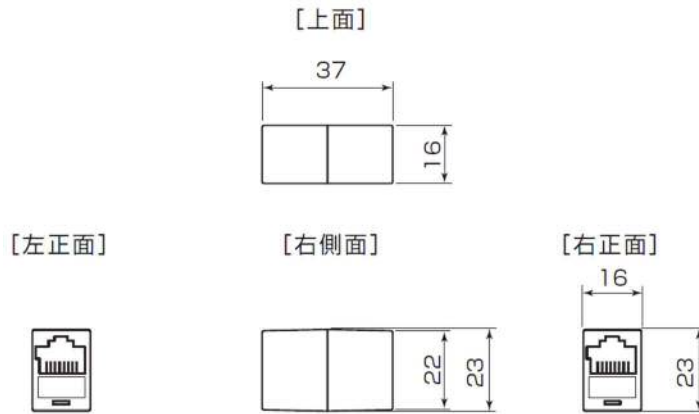
最長部：H 52×W 58×D 213



Viewla IPC-16FHDp 混合器・中継コネクタ 寸法図 (単位: mm)

Viewla IPC-16FHDp Splitter Cable & Relay Connector Dimensions

中継コネクタ 寸法図 (単位: mm)



混合器 寸法図 (単位: mm)

