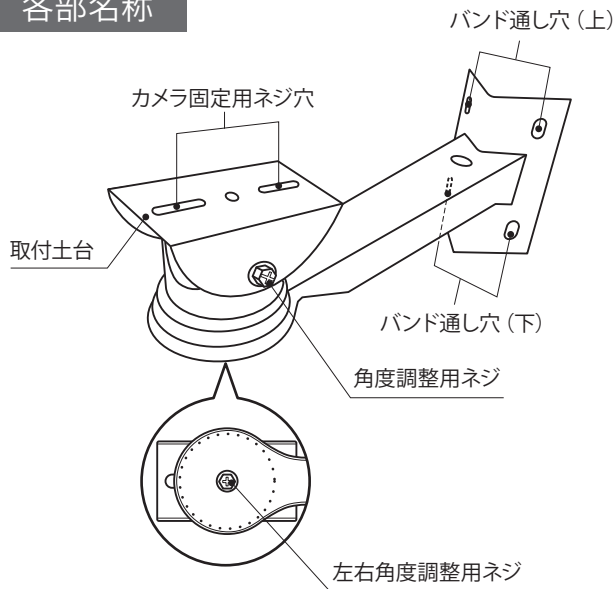


SoLa SLL-01LTE用ポール取付ブラケットSLL-BRK01 寸法図・保証書

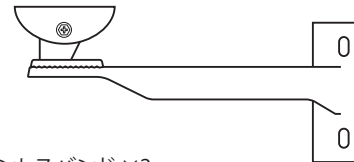
●取付可能寸法: 45mm~180mm

各部名称

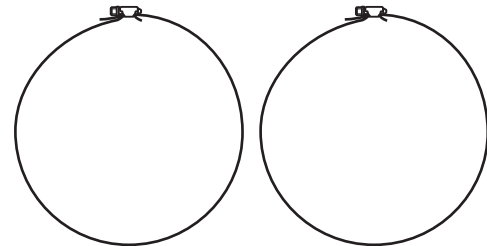


同梱物

●SLL-BRK01 本体 ×1



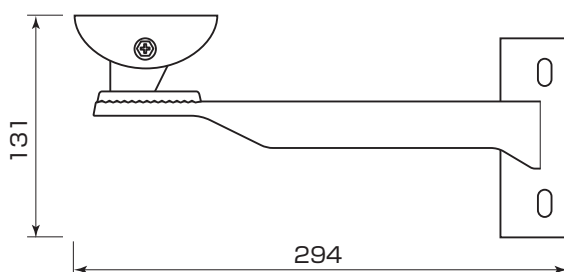
●ステンレスバンド ×2



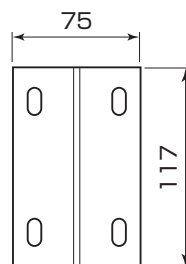
寸法図

●SLL-BRK01 本体 (単位: mm)

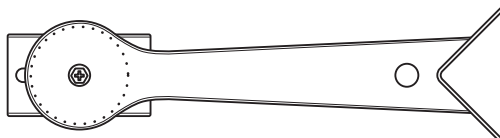
側面



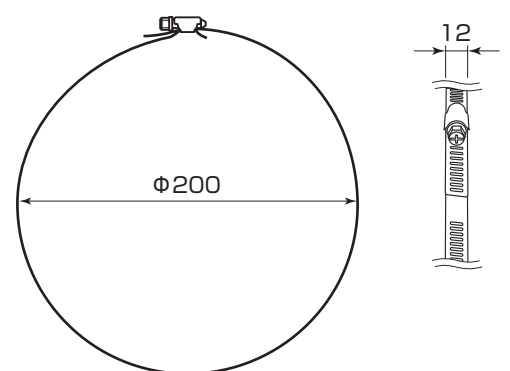
背面



底面



●ステンレスバンド



重量: 約530g

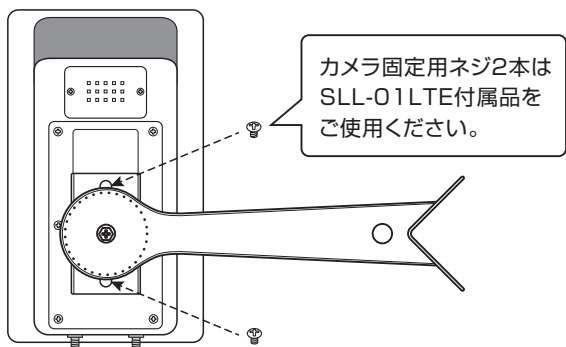
SLL-BRK01 取付手順

〈用意するもの〉

- カメラ固定用ネジ2本 (SLL-01LTE付属品)
- プラスドライバー

1

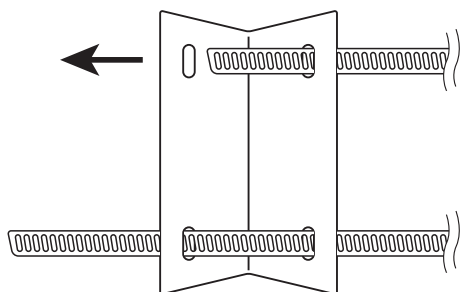
カメラ本体を本製品ブラケット本体の取付土台にしっかりと取付けます。



ソルラ SLL-01LTE

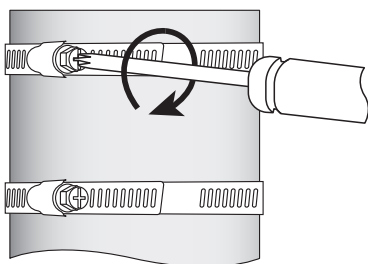
3

ブラケットのバンド通し穴にステンレスバンドを通します。



5

2本のステンレスバンドを取付位置にしっかりと締め付け固定します。最後にネジをしっかりと締めます。



ご注意

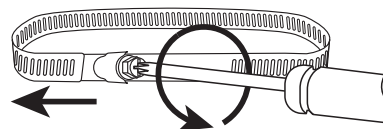
ステンレスバンドで手を痛めないように、作業用手袋をはめて取付作業を行なってください。円柱などの対象物に取り付けの際は、2名以上で行なってください。

2

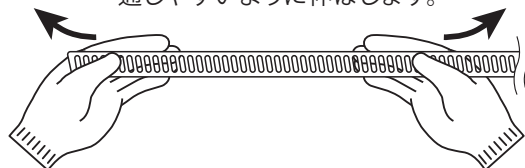
ステンレスバンド×2を伸ばした状態にします。

- ①ネジをドライバーで左に回してゆるめ、ステンレスバンドを取り外します。

外すときも
ご注意!

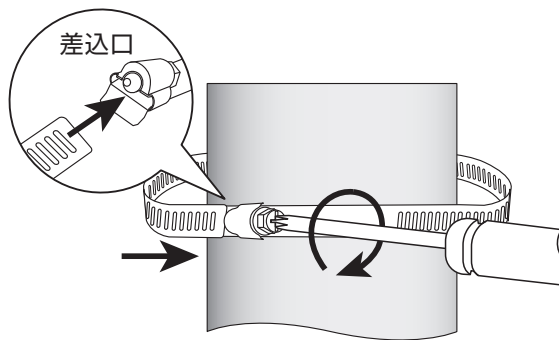


- ②ステンレスバンドをバンド通し穴に通しやすいように伸ばします。



4

ステンレスバンドを円柱などの対象物に巻き付けます。バンド差込口に先端を差し込みます。バンドのネジをドライバーで回して軽く締め付け、取付位置を調整します。



完成イメージ

