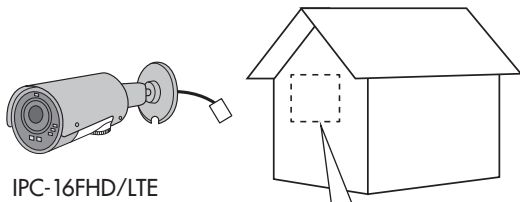
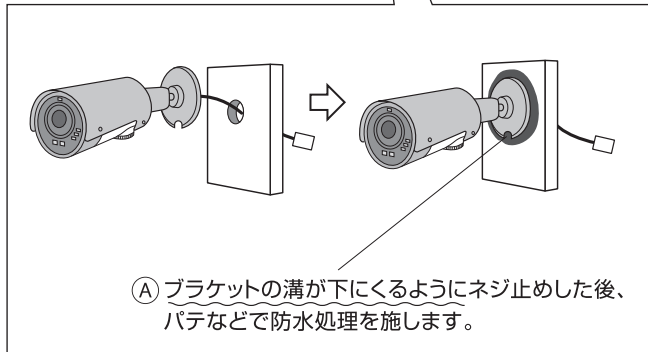


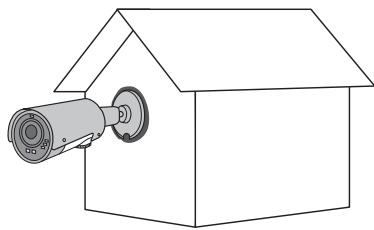
1 屋内へ LAN ケーブルを直接引き込める場合



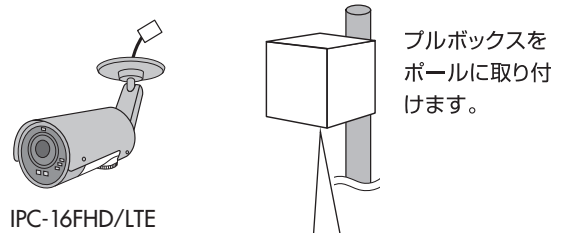
IPC-16FHD/LTE



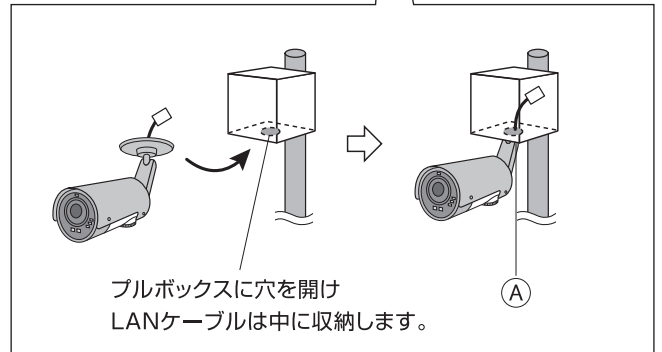
① ブラケットの溝が下にくるようにネジ止めた後、パテなどで防水処理を施します。



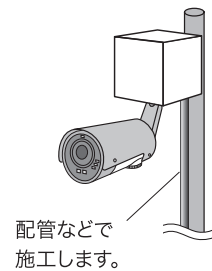
2 ポールや電柱など、LAN ケーブルを屋内へ引き込めない場合



IPC-16FHD/LTE

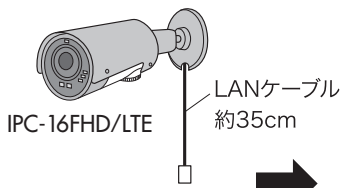


プルボックスに穴を開け LANケーブルは中に収納します。

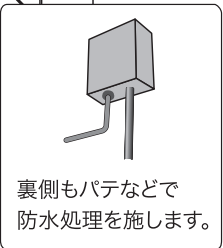
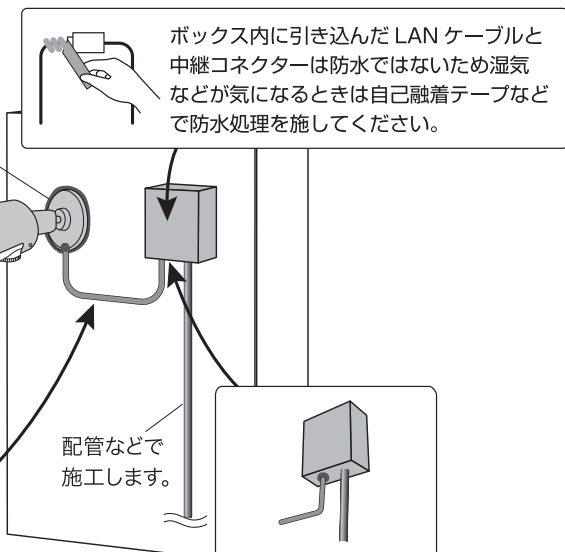
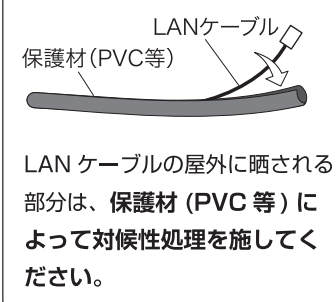


配管などで施工します。

3 1,2のどちらの方法でも設置できない場合



カメラをネジ止めた後、ブラケットの溝から LAN ケーブルを引き出し、付近に用意した穴かボックスへ LAN ケーブルを引き入れます。



可動域

