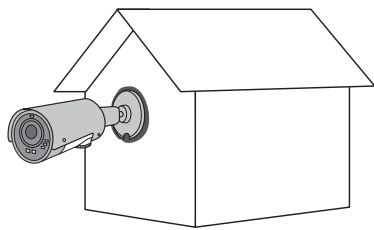
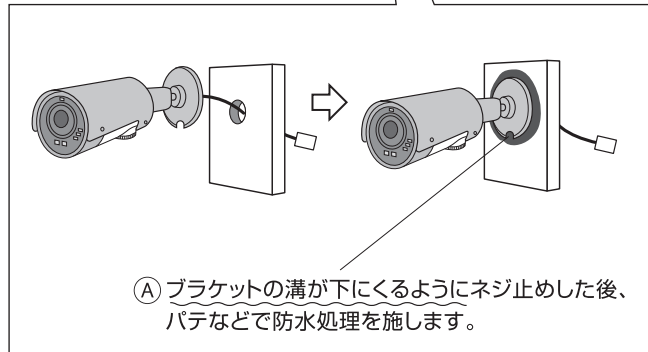
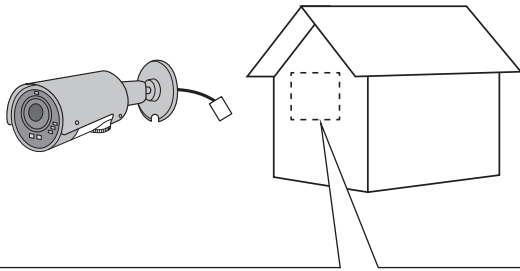
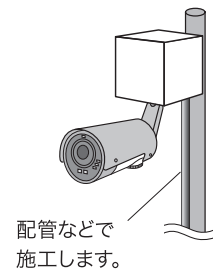
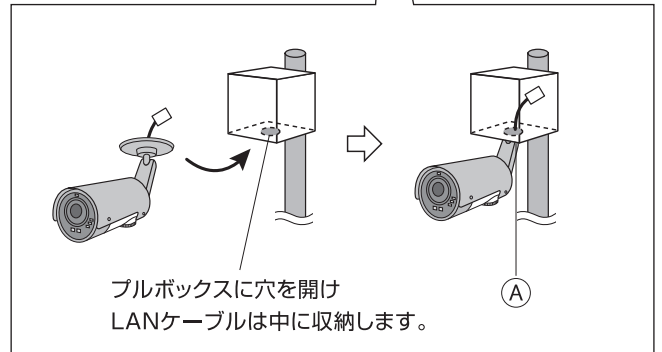
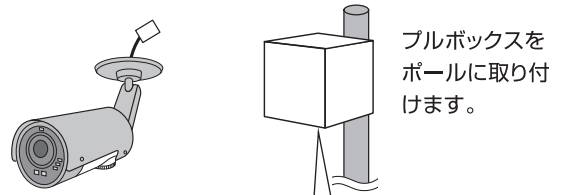


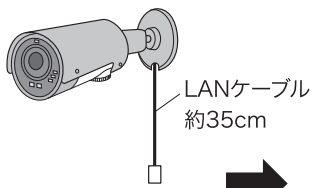
1 屋内へLANケーブルを直接引き込める場合



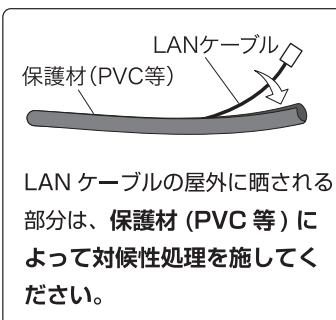
2 ポールや電柱など、LANケーブルを屋内へ引き込めない場合



3 1,2のどちらの方法でも設置できない場合



カメラをネジ止めた後、ブラケットの溝からLANケーブルを引き出し、付近に用意した穴かボックスへLANケーブルを引き入れます。



ボックス内に引き込んだLANケーブルと中継コネクタは防水ではないため湿気などが気になるときは自己融着テープなどで防水処理を施してください。

配管などで施工します。



可動域

