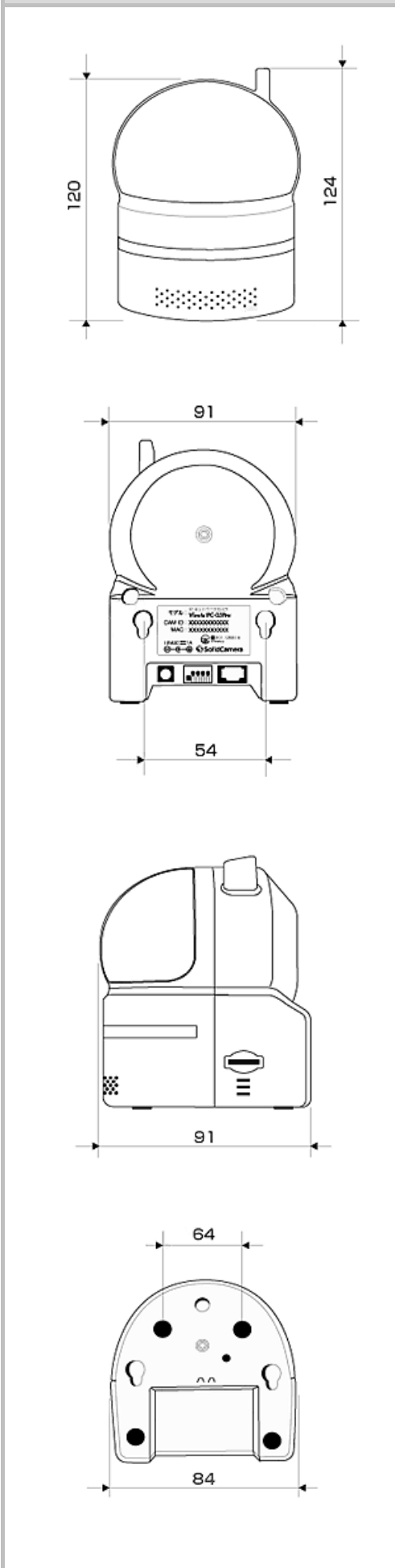




- パンチルト機能 (水平180°, 垂直90°)
- フルHD (1920×1080)
- 最大画角70°
- 動体検知 / 音声感知
- モバイル遠隔視聴 (iOS / Android OS)
- microSDカードスロット内蔵 (最大64GB)

寸法図



■ 仕様書

モデル	パンチルトフルHD IPネットワークカメラ	
電力	DC12V/1A	
プロセッサ	RISC CPU、ハードウェアのビデオ処理及び圧縮	
ネットワークインターフェース	イーサネット10BaseT・100BaseTX、Auto-MDIX、RJ-45	
無線インターフェース	IEEE 802.11n : 90-150 Mbps、IEEE 802.11g : 6-54 Mbps、IEEE 802.11b : 1-11 Mbps	
パンチルト範囲	パン (水平方向) : 視野範囲 180°、チルト (垂直方向) : 視野範囲 90°	
イメージセンサー	RGB 2Mega 1/4インチ CMOS 自動露出コントロール、自動ホワイトバランス、自動増幅コントロール、自動明るさコントロール	
光感度	0.2 Luxまで	
レンズ	3.3mm、F2.8、最大画角 : 70°、固定アイリス、フォーカス範囲 : 50 cm ~ ∞	
ボタン	工場出荷時設定に戻すリセットボタン1個	
microSDカード	ローカルビデオストレージ用 microSDカードインターフェース、最大64GBまで対応 (Class10以上推奨)	
インジケータ	インターネット接続状態表示用LEDインターフェース1個 ネットワーク接続表示用LEDインターフェース1個	
映像圧縮形式	H.264、ハイプロファイル	
ビデオストリーミング	Windowsパソコンとモバイル各々の解像度・帯域幅・フレームレート設定可能 (自動設定も可能)	
ONVIF	対応 (※ファームウェアv040216以降)	
解像度	ノーマルモード	1920×1080 (FullHD)、1280×720、640×360 (HVGAW)
	モバイルモード	1280×720、640×360 (HVGAW)
画像設定	ノーマルモード	64K、128K、256K、512K、768K、1M、1.2M、1.5M、2M、3Mbps
	モバイルモード	32K、64K、128K、256K、512K、768K、1M、1.2M、1.5M
	フレームレート	1~5、10、15、20、25、30fps (自動設定も可能)
音声	マイク内蔵、オーディオ圧縮 : G.711 (RTSP使用時 : AAC / RTMP使用時 : 音声なし)	
セキュリティ	管理者ユーザー名・パスワード保護、カメラID・パスワード保護 無線LANのWEPとWPA、WPA2セキュリティモード	
運用、管理	カメラID・パスワードによるPlug & Play、FTP経由ファームウェアの更新 ビデオアクセス&マルチカメラ管理用ソフト (CamView、mCamViewHD、Viewla、Viewla HD)	
アクセサリ (付属品)	電源アダプター (1.5m)、電源延長コード (1.5m)、LANケーブル (ストレート1.5m)、ネジ・アンカー かんたんインストールガイド、インストールCD-ROM、ID・パスワードカード、カメラ作動中ステッカー	
アプリケーション	Windows用Viewlaシリーズ36台同時視聴アプリ (CamView) iPad用Viewlaシリーズ6台同時視聴アプリ (mCamViewHD) iOS/Android用Viewlaシリーズ4台同時視聴アプリ (Viewla)	
同時接続ユーザー数	最大8ユーザー (画質設定により異なる)	
アラーム通知機能	動体検知と音声感知でのイベントトリガー FTPまたはメールによるJPEGイメージの通信・アップロード iPhone・iPad・Androidのお知らせ機能 (Viewla、mCamViewHDのみ)	
カメラ本体サイズ・重量	H120 x W91 x D84 mm、350 g (本体+ブラケット) * アダプター重量含まず	
動作条件	0~50°C、湿度20~80%RH (結露無きこと、防滴・防塵なし)	