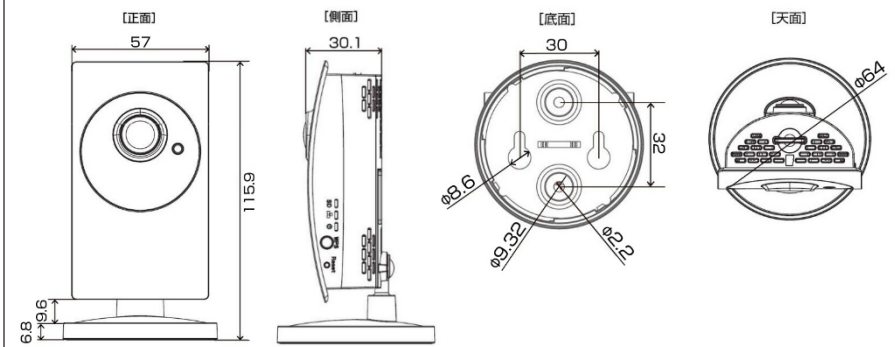




■ 寸法図



■ 仕様

電力・電源	DC5V/1.5A、AC100～240V (50/60Hz)
消費電力	[昼モード] 起動時：1.9W [夜モード] 起動時：2.9W
最大消費電力	3.1W
プロセッサ	RISC CPU、ハードウェアのビデオ処理及び圧縮
ネットワークインターフェース	イーサネット10BaseT・100BaseTX、Auto-MDIX、RJ-45
無線インターフェース	IEEE 802.11n / IEEE 802.11g / IEEE 802.11b (2.4GHz帯) 技適取得済み
パン・チルト範囲	—
イメージセンサー	RGB 2Mega 1/2.7インチ CMOS、デイ&ナイト セパレートセンサー、自動露出調整、自動ホワイトバランス、自動ゲイン調整、自動明るさ調整
光感度	0.2 Luxまで
赤外線LED	赤外線無効時：0.2 Lux / 赤外線有効時：0 Lux (赤外線有効照射距離10m)※自動照度コントロール (設定により低照度環境下で自動的に赤外線をオンにします)
レンズ	M12 2.8mm、F2.0、水平画角：130°、固定アイリス フォーカス範囲：50 cm ～∞
ボタン	工場出荷時設定に戻すリセットボタン1個、 Wi-Fi設定用WPSボタン1個
microSDカード	ローカルビデオストレージ用 microSDカードインターフェース 最大128GBまで対応 ※SDカード録画はモバイル設定の値に準拠します
インジケータ	インターネット接続状態表示LED×1個 イーサネット接続表示LED×1個 microSDカード録画状態表示LED×1個
映像圧縮形式	モーション検出対応 H.264、ハイプロファイル
ビデオストリーミング	Windowsパソコンとモバイル各々の解像度・帯域幅・フレームレート設定可能(自動設定も可能)
ブラウザ視聴	Youtubeライブ経由でのブラウザ視聴対応
プロトコル	IPv4, HTTP, TCP, ICMP, RTSP, RTMP, RTP, UDP, RTP CP, SMTP, SNTP, FTP, SFTP, DHCP, ARP, DNS, SMB, PPPoE
ONVIF	対応

解像度	ノーマルモード	1920×1080 (FullHD)、1280×720、640×360 (HVGAW)
	モバイルモード	1280×720、640×360 (HVGAW)
画像設定	ノーマルモード	64K、128K、256K、512K、768K、1M、1.2M、1.5M、2M、3Mbps
	モバイルモード	32K、64K、128K、256K、512K、768K、1M、1.2M、1.5M
	フレームレート	1～5、10、15、20、25、30fps (自動設定も可能)
音声	マイク内蔵、アラームと半二重通信用0.5Wスピーカー内蔵、オーディオ圧縮：G.711 (RTSP使用時：G.711 / RTMP使用時：AAC)	
セキュリティ	管理者ユーザー名・パスワード保護、カメラID・パスワード保護、無線LANのWEPとWPA・WPA2セキュリティモード、IPアドレスアクセス制限機能、プライバシーマスク機能	
運用・管理	カメラID・パスワードによるPlug & Play、FTP経由でファームウェアの更新、ビデオアクセス&マルチカメラ管理用ソフト(CamView、Viewla)	
アクセサリ (付属品)	電源アダプター (3m)、LANケーブル (ストレート1.5m)、ネジ・アンカー、かんたんインストールガイド、ID・パスワードカード、カメラ作動中ステッカー	
アプリケーション	Windows用Viewlaシリーズ36台同時視聴アプリ (CamView) / iOS/Android用Viewlaシリーズ4台同時視聴アプリ (Viewla)	
同時接続ユーザー数	最大8ユーザー (画質設定により異なる)	
アラーム通知機能	動体検知 (検知エリア設定可能)、音声感知でのイベントトリガー FTPまたはメールによるJPEGイメージの通信・アップロード iPhone・Androidのお知らせ機能 (Viewlaのみ)	
カメラ本体サイズ・重量	H116 x W57 x D30 mm 126 g (本体のみ) * アダプター重量含まず	
動作条件	温度：0～50°C、 湿度：20～80%RH (結露無きこと、防滴・防塵なし)	
その他	RoHS6準拠製品、NDAA準拠製品	

▶ DORI距離

レンズ	検知	観察	認識	識別
固定焦点	32m	12m	6.5m	3.2m