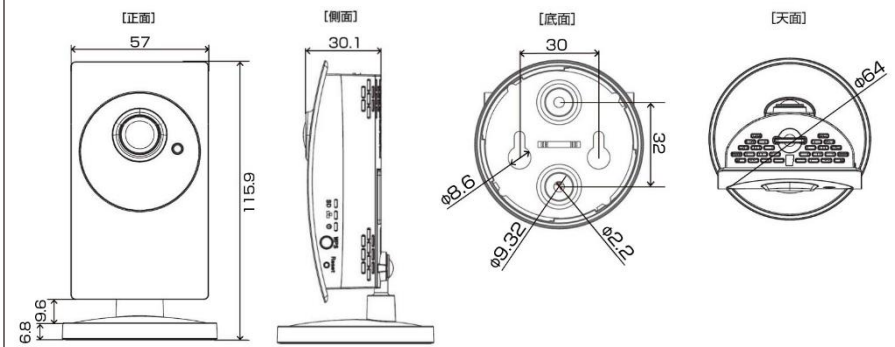




## ■ 寸法図



## ■ 仕様

電力・電源	DC5V/1.5A、AC100～240V (50/60Hz)	
消費電力	[昼モード] 起動時：1.9Wh [夜モード] 起動時：2.9Wh	
最大消費電力	3.1Wh	
プロセッサ	RISC CPU、ハードウェアのビデオ処理及び圧縮	
ネットワークインターフェース	イーサネット10BaseT・100BaseTX、Auto-MDIX、RJ-45	
無線インターフェース	IEEE 802.11n 90-150 Mbps、IEEE 802.11g 6-54 Mbps、IEEE 802.11b 1-11 Mbps 技適取得済み	
パン・チルト範囲	—	
イメージセンサー	RGB 2Mega 1/2.7インチ CMOS、デイ&ナイト セパレートセンサー、自動露出調整、自動ホワイトバランス、自動ゲイン調整、自動明るさ調整	
光感度	0.2 Luxまで	
赤外線LED	赤外線無効時：0.2 Lux / 赤外線有効時：0 Lux (視野10m)※自動照度コントロール (設定により低照度環境下で自動的に赤外線をオンにします)	
レンズ	M12 2.8mm、F2.0、水平画角：130°、固定アイリス フォーカス範囲：50 cm ～ ∞	
ボタン	工場出荷時設定に戻すリセットボタン1個、Wi-Fi設定用WPSボタン1個	
microSDカード	ローカルビデオストレージ用 microSDカードインターフェース 最大64GBまで対応 (Class10以上推奨)	
インジケータ	インターネット接続状態表示LED×1個 イーサネット接続表示LED×1個 microSDカード録画状態表示LED×1個	
映像圧縮形式	モーション検出対応 H.264、ハイプロファイル	
ビデオストリーミング	Windowsパソコンとモバイル各々の解像度・帯域幅・フレームレート設定可能(自動設定も可能)	
ブラウザ視聴	Youtubeライブ経由でのブラウザ視聴対応	
ONVIF	対応	
解像度	ノーマルモード	1920×1080 (FullHD)、1280×720、640×360 (HVGAW)
	モバイルモード	1280×720、640×360 (HVGAW)
画像設定	ノーマルモード	64K、128K、256K、512K、768K、1M、1.2M、1.5M、2M、3Mbps
	モバイルモード	32K、64K、128K、256K、512K、768K、1M、1.2M、1.5M
	フレームレート	1～5、10、15、20、25、30fps (自動設定も可能)

音声	マイク内蔵、アラームと半二重通信用0.5Wスピーカー内蔵、オーディオ圧縮：G.711 (RTSP使用時：G.711 / RTMP使用時：AAC)
セキュリティ	管理者ユーザー名・パスワード保護、カメラID・パスワード保護、無線LANのWEPとWPA・WPA2セキュリティモード、IPアドレスアクセス制限機能、プライバシーマスク機能
運用・管理	カメラID・パスワードによるPlug & Play、FTP経由ファームウェアの更新、ビデオアクセス&マルチカメラ管理用ソフト (CamView、mCamViewHD、Viewla)
アクセサリ (付属品)	電源アダプター (3m)、LANケーブル (ストレート1.5m)、ネジ・アンカー、かんたんインストールガイド、ID・パスワードカード、カメラ作動中ステッカー
アプリケーション	Windows用Viewlaシリーズ36台同時視聴アプリ (CamView) / iPad用Viewlaシリーズ6台同時視聴アプリ (mCamViewHD) / iOS/Android用Viewlaシリーズ4台同時視聴アプリ (Viewla)
同時接続ユーザー数	最大8ユーザー (画質設定により異なる)
アラーム通知機能	動体検知 (検知エリア設定可能)、音声感知でのイベントトリガー FTPまたはメールによるJPEGイメージの通信・アップロード iPhone・iPad・Androidのお知らせ機能 (Viewla、mCamViewHDのみ)
カメラ本体サイズ・重量	H116 x W57 x D30 mm 126 g (本体のみ) * アダプター重量含まず
動作条件	温度：0～50°C、 湿度：20～80%RH (結露無きこと、防滴・防塵なし)

## ▶ DORI距離

レンズ	検知	観察	認識	識別
固定焦点	32m	12m	6.5m	3.2m