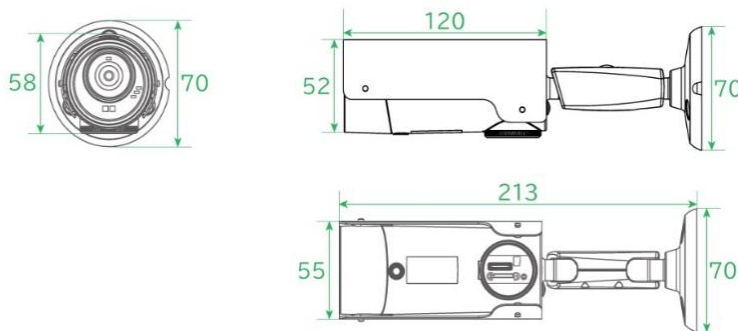




■ 寸法図



■ 仕様

電力・電源	DC12V/1Aまたは24V/0.5A、AC100～240V (50/60Hz)	
消費電力	[昼モード] 起動時：2.5Wh [夜モード] 起動時：4.6Wh	
最大消費電力	5Wh	
プロセッサ	RISC CPU、ハードウェアのビデオ処理及び圧縮	
ネットワークインターフェース	イーサネット10BaseT・100BaseTX、Auto-MDIX、RJ-45	
無線インターフェース	—	
パン・チルト範囲	パン（水平方向）：— チルト（垂直方向）：—	
ハウジング	防水・防塵（IP66） ※カメラ本体のLANケーブル部、ならびに付属品は、防水仕様ではありません。	
イメージセンサー	RGB 2Mega 1/2.7インチ CMOS、デイ&ナイト セパレートセンサー、自動露出調整、自動ホワイトバランス、自動ゲイン調整、自動明るさ調整	
光感度	赤外線無効時：0.2 Lux / 赤外線有効時：0 Lux（視野10m）※自動照度コントロール（設定により低照度環境下で自動的に赤外線をオンにします）	
赤外線LED	ハイパワーLED 2個	
レンズ	M12 2.8mm、F2.0、水平画角：120°、固定アイリス、フォーカス範囲：50 cm ～∞	
ボタン	工場出荷時設定に戻すリセットボタン1個	
microSDカード	ローカルビデオストレージ用 microSDカードインターフェース 最大64GBまで対応（Class10以上推奨）	
インジケータ	インターネット接続状態表示LED×1個 イーサネット接続表示LED×1個 microSDカード録画状態表示LED×1個	
映像圧縮形式	H.264、ハイプロファイル	
ビデオストリーミング	Windowsパソコンとモバイル各々の解像度・帯域幅・フレームレート設定可能（自動設定も可能）	
ブラウザ視聴	Youtubeライブ経由でのブラウザ視聴対応	
ONVIF	対応	
解像度	ノーマルモード	1920×1080（FullHD）、1280×720、640×360（HVGAW）
	モバイルモード	1280×720、640×360（HVGAW）
画像設定	ノーマルモード	64K、128K、256K、512K、768K、1M、1.2M、1.5M、2M、3Mbps
	モバイルモード	32K、64K、128K、256K、512K、768K、1M、1.2M、1.5M
フレームレート		1～5、10、15、20、25、30fps（自動設定も可能）

音声	マイク内蔵、オーディオ圧縮：G.711（RTSP使用時：G.711 / RTMP使用時：AAC）
セキュリティ	管理者ユーザー名・パスワード保護、カメラID・パスワード保護、IPアドレスアクセス制限機能、プライバシーマスク機能
運用・管理	カメラID・パスワードによるPlug & Play、FTP経由ファームウェアの更新、ビデオアクセス&マルチカメラ管理用ソフト（CamView、mCamViewHD、Viewla）
アクセサリ（付属品）	電源アダプター（1.5m）、LANケーブル（ストレート1.5m）、混合器（LAN+電源）、中継コネクタ、ネジ・アンカー、かんたんインストールガイド、ID・パスワードカード、カメラ作動中ステッカー
アプリケーション	Windows用Viewlaシリーズ36台同時視聴アプリ（CamView） / iPad用Viewlaシリーズ6台同時視聴アプリ（mCamViewHD） / iOS/Android用Viewlaシリーズ4台同時視聴アプリ（Viewla）
同時接続ユーザー数	最大8ユーザー（画質設定により異なる）
アラーム通知機能	動体検知（検知エリア設定可能）、音声感知でのイベントトリガー FTPまたはメールによるJPEGイメージの通信・アップロード iPhone・iPad・Androidのお知らせ機能（Viewla、mCamViewHDのみ）
カメラ本体サイズ・重量	H52 x W58 x D213 mm 368 g（本体+ブラケット）* アダプター重量含まず
動作条件	起動時：-20～50°C、 作動時：-30～50°C

▶ DORI距離

レンズ	検知	観察	認識	識別
固定焦点	38m	15m	7.7m	3.8m