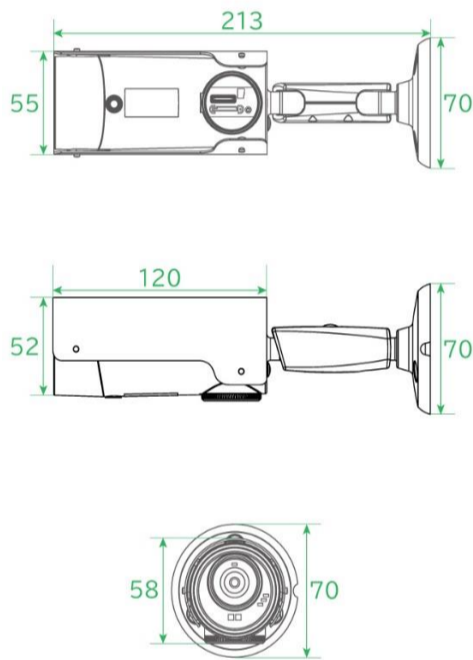




- 防水・防塵 (IP66)
- フルHD (1920×1080)
- 水平画角120°
- ブラウザ視聴可能 (YouTubeライブ経由※音声配信不可)
- デイ&ナイト セパレートセンサー
- 動体検知 / 音声感知
- モバイル遠隔視聴 (iOS / Android OS)
- microSDカードスロット内蔵 (最大64GB)

寸法図



■ 仕様書

モデル	屋外用フルHD IPネットワークカメラ	
電力	DC12V/1A	
プロセッサ	RISC CPU、ハードウェアのビデオ処理及び圧縮	
ネットワークインターフェース	イーサネット10BaseT・100BaseTX、Auto-MDIX、RJ-45	
ハウジング	防水・防塵 (IP66) ※カメラ本体のLANケーブル部、ならびに付属品は、防水仕様ではありません。	
イメージセンサー	RGB 2Mega 1/2.7インチ CMOS、デイ&ナイト セパレートセンサー 自動露出コントロール、自動ホワイトバランス、自動増幅コントロール、自動明るさコントロール	
光感度	赤外線無効時：0.2 Lux / 赤外線有効時：0 Lux (視野10m) ※自動照度コントロール (設定により低照度環境下で自動的に赤外線をオンにします)	
赤外線LED	ハイパワーLED 2個	
レンズ	M12 2.8mm、F2.0、水平画角：120°、固定アイリス フォーカス範囲：50 cm ~ ∞	
ボタン	工場出荷時設定に戻すリセットボタン1個	
microSDカード	ローカルビデオストレージ用 microSDカードインターフェース、最大64GBまで対応 (Class10以上推奨)	
インジケータ	インターネット接続状態表示用LEDインターフェース1個 ネットワーク接続表示用LEDインターフェース1個 microSDカード録画状態表示用LEDインターフェース1個	
映像圧縮形式	H.264、ハイプロファイル	
ビデオストリーミング	Windowsパソコンとモバイル各々の解像度・帯域幅・フレームレート設定可能 (自動設定も可能)	
ONVIF	対応	
解像度	ノーマルモード	1920×1080 (FullHD)、1280×720、640×360 (HVGAW)
	モバイルモード	1280×720、640×360 (HVGAW)
画像設定	ノーマルモード	64K、128K、256K、512K、768K、1M、1.2M、1.5M、2M、3Mbps
	モバイルモード	32K、64K、128K、256K、512K、768K、1M、1.2M、1.5M
	フレームレート	1~5、10、15、20、25、30fps (自動設定も可能)
音声	マイク内蔵、オーディオ圧縮：G.711 (RTSP使用時：AAC / RTMP使用時：音声なし)	
セキュリティ	管理者ユーザー名・パスワード保護、カメラID・パスワード保護	
運用、管理	カメラID・パスワードによるPlug & Play、FTP経由でファームウェアの更新 ビデオアクセス&マルチカメラ管理用ソフト (CamView、mCamViewHD、Viewla)	
ブラウザ視聴	YouTubeライブ経由でのブラウザ視聴可能 (※音声配信はできません)	
アクセサリ (付属品)	電源アダプター (1.5m)、LANケーブル (ストレート1.5m)、混合器 (LAN+電源)、中継コネクタ、 ネジ・アンカー、かんたんインストールガイド、ID・パスワードカード、カメラ作動中ステッカー	
アプリケーション	Windows用Viewlaシリーズ36台同時視聴アプリ (CamView) iPad用Viewlaシリーズ6台同時視聴アプリ (mCamViewHD) iOS/Android用Viewlaシリーズ4台同時視聴アプリ (Viewla)	
同時接続ユーザー数	最大8ユーザー (画質設定により異なる)	
アラーム通知機能	動体検知と音声感知でのイベントトリガー FTPまたはメールによるJPEGイメージの通信・アップロード iPhone・iPad・Androidのお知らせ機能 (Viewla、mCamViewHDのみ)	
カメラ本体サイズ・重量	H52 x W58 x D213 mm、368 g (本体+ブラケット) * アダプター重量含まず	
動作条件	起動時：-20~50°C 作動時：-30~50°C	