



ワイドパン・チルト フルHD IPカメラ

Viewla[®] IPC-08FHDII

ビューラ

取扱説明書

Ver.2403



この『取扱説明書』は、Viewla IPC-08FHDII ネットワークカメラの設定や操作方法について説明しています。ご使用前に本書をよくお読みいただき、カメラを正しく、最大限に活用していただくことをお勧めします。

おことわり

本書の内容については、無断転載や、許可なく複製や改変を行うことはご遠慮下さい。

本書には、本機の使用および管理に関する説明が含まれています。写真・図表・画像およびその他の情報は、説明のための情報です。また、本書に記載されている情報は、ファームウェアのアップデートなどにより予告なく変更される場合があります。

目次

目次

1.	はじめに.....	1
➔	主な機能のご紹介.....	1
➔	ご使用にあたってのご注意.....	2
2.	同梱品の確認.....	3
3.	ハードウェアと使用方法.....	4
➔	製品各部の名称と機能.....	4
➔	インストールと使用方法.....	6
4.	IPC-08FHD II のリセット.....	10
➔	工場出荷時の設定に戻す.....	10
5.	仕様.....	11
6.	付録.....	13
➔	A. IPC-08FHD II を付属のブラケットに取り付ける方法.....	13
➔	B. 同時に接続可能なユーザー数.....	13
➔	C. 品質について.....	14
➔	D. トラブルシューティング.....	15
➔	E. micro SD カード録画について.....	17

図表一覧

図表一覧

図 2-1：IPC-08FHD II 本体	3
図 2-2：ID・パスワードカード	3
図 2-3：ブラケット	3
図 2-4：かんたんインストールガイド (A3 両面)	3
図 2-5：LAN ケーブル (1.5m)	3
図 2-6：ネジ・アンカー×3	3
図 2-7：電源アダプター (3m)	3
図 2-8：カメラ作動中ステッカー	3
図 3-1：正面・背面各部	4
図 3-2：上面・底面各部	5
図 3-3：IPC-08FHD II 接続図	6
図 3-4：CamView ダウンロードページ	7
図 3-5：ID・パスワードカード	7
図 3-6：CamView 動作ウィンドウ	8
図 3-7：パスワード入力ウィンドウ	8
図 3-8：カメラ追加ウィンドウ	9
図 4-1：リセットボタン	10

1. はじめに

➔ 主な機能のご紹介

IPC-08FHD II は、Windows パソコンや iPhone、iPad、Android スマートフォン・タブレットから 24 時間視聴できます。

● 基本設定は 3 ステップ

1. IPC-08FHD II をネットワークに接続
2. アプリを端末にダウンロード
3. カメラ ID・パスワードを入力し、映像を確認

● フル HD (200 万画素)

IPC-08FHD II は 1920×1080 ピクセルのフル HD 出力に対応しており、高画質でご覧いただけます。

● プッシュ通知

IPC-08FHD II が物の動き・音を検知し、iPhone・iPad・Android 端末へ通知します。

● パン・チルトで隅々までチェック

上下左右に IPC-08FHD II を操作することで、見えない場所をカバーします。
視野は左右（パン）340 度、上下（チルト）130 度です。

● YouTube Live 配信

配信を始めるために必要なのは、カメラ、インターネット回線、Youtube アカウントのみです。
視聴者は共有された Youtube へのリンク（URL）をクリックすることで視聴を開始できます。

● microSD カード録画対応

IPC-08FHD II 本体のスロットに microSD カードを挿し込めば、手軽に映像を録画することができます。
録画した映像は、遠隔で再生可能です。また、動きや音を検知した時だけ録画するセンサー録画機能もあり、保存容量を節約できます。センサー録画は検知から 5 秒さかのぼってスタートし、30 秒間録画するので、検知の瞬間を捉えることができます。

● 商品を設置する前に確認しておくこと

IPC-08FHD II はインターネットに接続して使用します。IPC-08FHD II の映像を離れた場所からご覧になるには、IPC-08FHD II を設置する環境にインターネット回線が必要です。
また、IPC-08FHD II は、インターネットの上り回線を使用します。通常のご利用の場合、上り回線速度が常に 3Mbps 以上^{*1}確保できる環境を推奨します。ADSL やケーブルインターネットでは上り回線が不十分なことが多いので、ご契約内容^{*2}をよく確認してください。

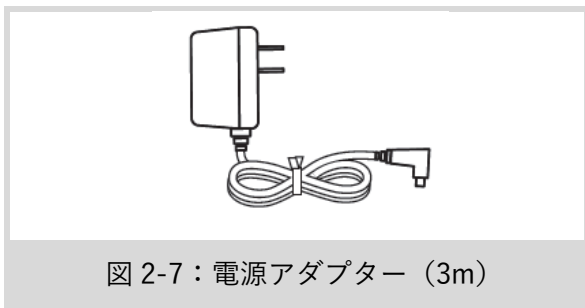
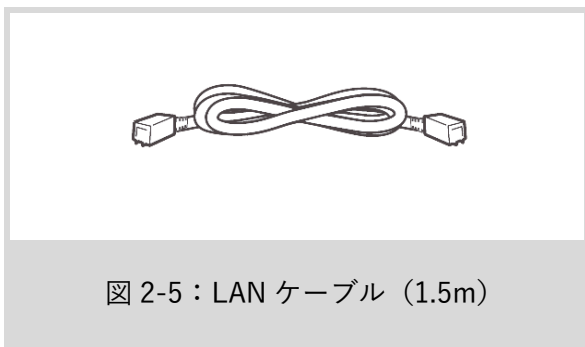
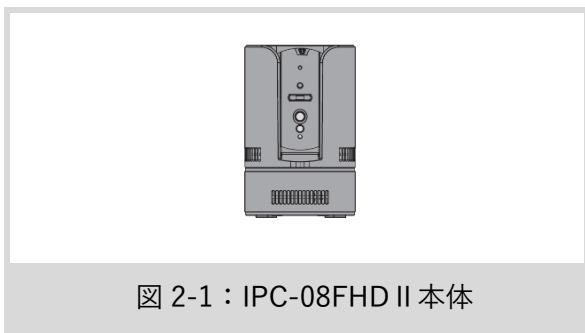
はじめに

- ※1 IPC-08FHD II 1台あたり。複数台同時に視聴する場合は台数分の速度が必要です。
(例: 同一ネットワークにカメラ4台を設置し、遠隔地から同時視聴する場合: 3Mbps/台×4台=12Mbpsの上り回線速度を推奨)
- ※2 契約上の最大速度と実際の速度は異なりますのでご注意ください。
例えば、サービス内容が上り最大3Mbpsとなっている場合、実際の速度が3Mbpsとなることはまずあり得ません。実際の回線速度はスピード測定サイトなどを利用して測定することができます。

➔ ご使用にあたってのご注意

- ◆ NAS録画の際は、ファームウェアを最新バージョンに更新してからご利用ください。
※最新ファームウェアは、ソリッドカメラHP (<https://www.solidcamera.net/>)にて確認していただけます。
- ◆ Viewlaシリーズはインターネットに接続して使用するIPネットワークカメラです。ネットワーク環境のない場所での動作は保証いたしません。
- ◆ 本製品は侵入や盗難等を防止する用途を目的としたものではありません。防犯用に設置したことによる事件・事故および損害の発生等については、当社は一切の責任を負いかねますので、予めご了承ください。
- ◆ 本製品の無線機能を利用した際、混信や干渉により意図した通りに機能を使用できないことがあります。これによる利用の結果生じた事件・事故および損害の発生等については、当社は一切の責任を負いかねますので、予めご了承ください。
- ◆ 本製品は介護、医療等の専用監視用ではありません。これらによる利用の結果生じた事件・事故および損害の発生等については、当社は一切の責任を負いかねますので、予めご了承ください。

2. 同梱品の確認



3. ハードウェアと使用方法

➔ 製品各部の名称と機能

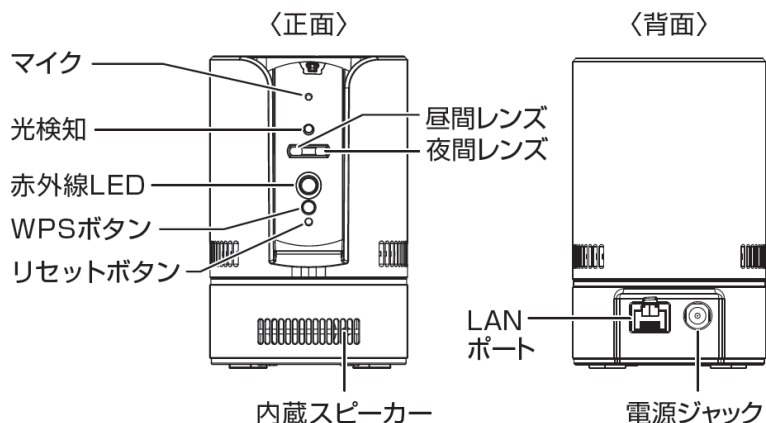


図 3-1：正面・背面各部

マイク	音声を受信します。
光検知	昼・夜間モードの自動切り替えに使用します。
赤外線 LED	夜間モード時に赤外線を発光します。
WPS ボタン	WPS 対応の Wi-Fi ルーターと、Wi-Fi の設定を自動的に同期できます。
リセットボタン	IPC-08FHD II を工場出荷時の設定に戻すためのボタンです。先の尖ったものを使って、3 秒以上押してください。通常、管理者アカウントや管理者パスワードを忘れた際に使います。詳しくは 10 ページをご覧ください。
昼間・夜間レンズ	本体内蔵レンズの焦点有効距離は 50 cm～∞です
内蔵スピーカー	モニター端末から話しかけると、ここから音が出ます。
LAN ポート	LAN ケーブルを挿し込みます。LAN ケーブルが接続されると、前面の青 LED が点灯します。
電源ジャック	電源アダプターを差し込みます。使用可能な電源は 5V・1.5A です。必ず付属の電源アダプターをお使いください。

ハードウェアと使用方法

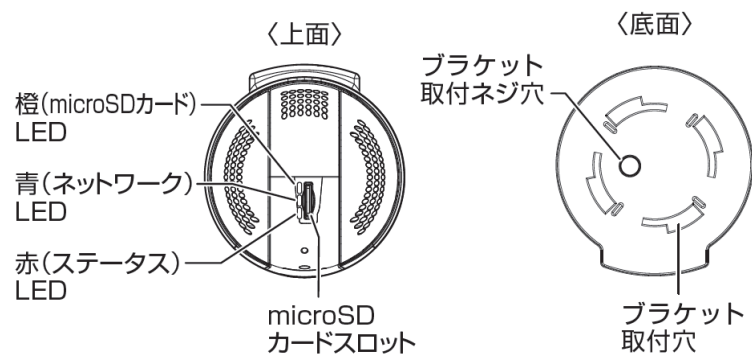


図 3-2：上面・底面各部

橙(microSD カード)LED	microSD カードの録画状態を表示します。 microSD カードを挿入すると点灯し、録画中は高速点滅します。
青(ネットワーク)LED	インターネットへの接続状態を表示します。LAN ケーブルが接続されると点灯し、パケット送受信時にチカチカと点滅します。
赤(ステータス)LED	インターネットへの接続状態を表示します。
microSD カードスロット	録画用の microSD カードを挿入します。 容量 64GB の microSD カード (SDXC) まで対応しています。microSD カードは、class10 以上を推奨しています。
ブラケット取付ネジ穴	市販のブラケットを取り付けるためのネジ穴です。ブラケットを使えば、IPC-08FHD II を壁や天井に設置する際に、壁掛けよりもしっかりと設置することができます。サイズは〈1/4 インチ ユニファイネジ (UNC)〉です。
ブラケット取付穴	付属のブラケットを取り付けるための取り付け口です。取り付ける際は付属のアンカーを埋め込んだ後、ブラケットを壁面にネジで取り付けます。その後、ブラケットを取付穴に引っ掛けて設置します。

➡ インストールと使用方法

IPC-08FHD II を接続して、映像を見てみましょう。ここでは、Windows パソコンを使った操作方法を説明します。

必要な手順は次の3つです。

1. IPC-08FHD II をネットワークに接続する
2. パソコンに CamView をインストールする
3. カメラリストにカメラ名・カメラ ID ・パスワードを追加する

● IPC-08FHD II をネットワークに接続する

電源アダプターと LAN ケーブルを本体に接続し、LAN ケーブルのもう一方をネットワークに接続します（一般的な回線の場合、ルーターもしくは、ルーターに繋がった HUB に接続します）。

IPC-08FHD II は DHCP 機能を使う様に初期設定されています。通常、ルーターの DHCP 機能は ON になっていますので、IPC-08FHD II はすぐにインターネットに接続することができます。

インターネット接続が確立されると、本体の赤 LED が点灯します。

※ 赤 LED が点滅する場合は、当社ホームページの〈故障かな?と思ったら〉
(<https://www.solidcamera.net/cgi/help/trouble/index.cgi>) を参照してください。

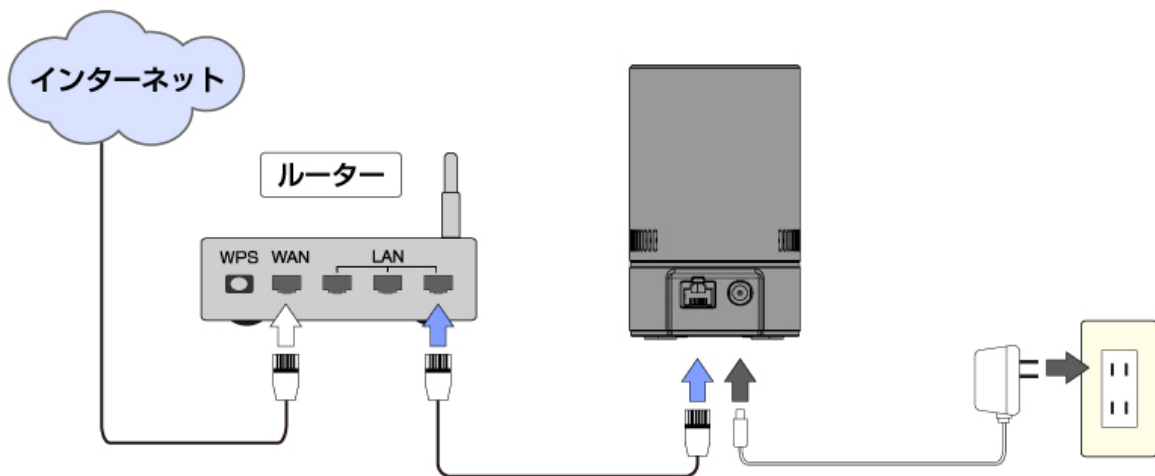


図 3-3 : IPC-08FHD II 接続図

ハードウェアと使用方法

● Windows パソコンに CamView をインストールする

ソリッドカメラのホームページのダウンロードページ内 (<https://www.solidcamera.net/download/>) より、[CamView & CamPlay] をダウンロードします。ダウンロードしたファイルを解凍（展開）し、インストールを行います。インストールウィンドウが開いたら **[Japanese]** を選択し、[次へ] ボタンを押してインストールを続行してください。



図 3-4 : CamView ダウンロードページ

● (IPC-08FHD II と同じ LAN 内から) CamView で映像を見る

パソコンと IPC-08FHD II が同じネットワークに接続されていれば、カメラ ID が CamView の〈オートサーチ〉欄に自動的に表示されます（図：3-6）。

映像を見る際は、表示されたカメラ ID をダブルクリックしてください。

パスワード入力ウィンドウが開くので（図：3-7）、ID・パスワードカード（図：3-5）のパスワードを入力し、[OK] をクリックすると映像が表示されます。



図 3-5 : ID・パスワードカード

ハードウェアと使用方法

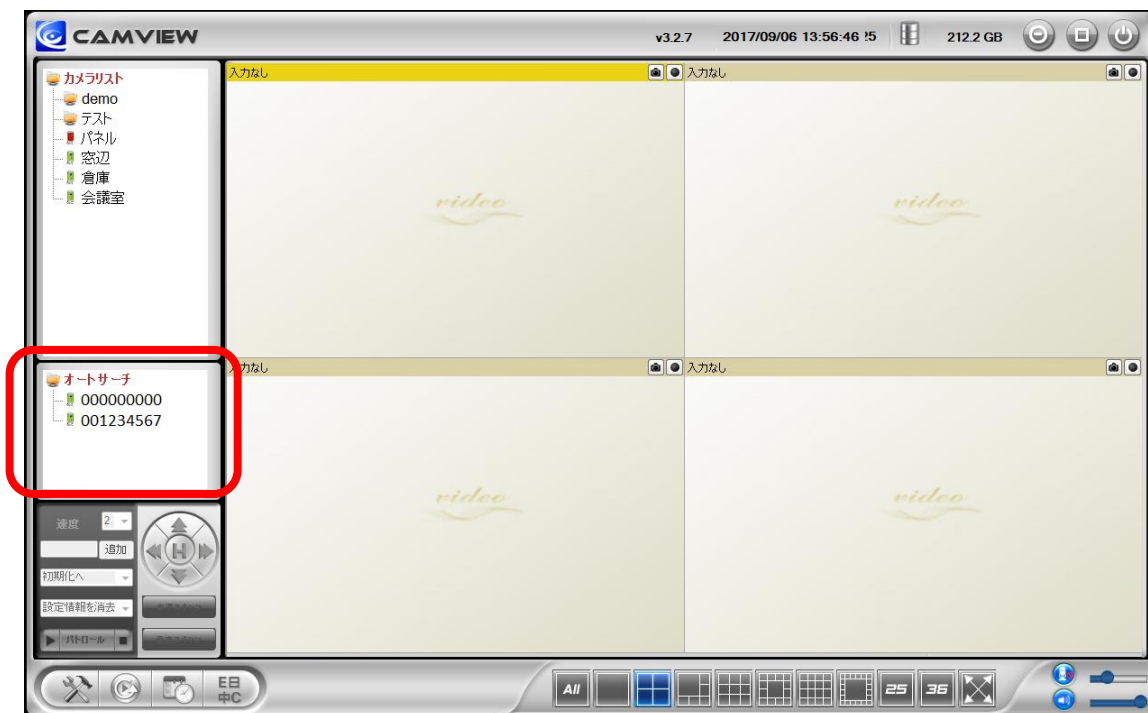


図 3-6 : CamView 動作ウィンドウ

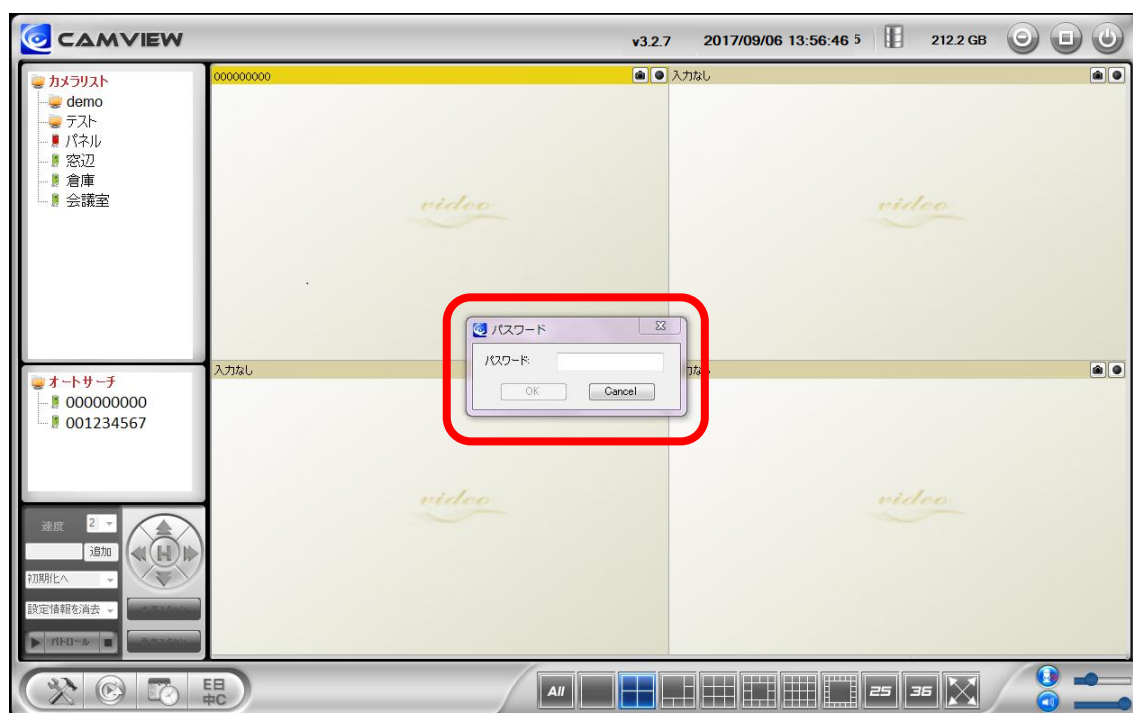


図 3-7 : パスワード入力ウィンドウ

▶▶ 補足

- ◆ 〈オートサーチ〉欄にカメラ ID が表示されない場合は、[オートサーチ] の文字をダブルクリックすると、LAN 内の Viewla シリーズ (IP カメラ) を再検索できます。
- ◆ 視聴用パスワードは WEB 設定および各アプリケーションから変更できます。詳しくは当社ホームページのダウンロードページ内にある、資料〈視聴用パスワードの変更方法〉(https://www.solidcamera.net/download/file/gen_IDPW_change.pdf)や各アプリケーションの取扱説明書を参照してください。
- ◆ CamView のその他の機能については CamView 取扱説明書を参照してください。
- ◆ スマートフォン・タブレットでご覧になる場合は、各端末用のアプリをダウンロードしてください。視聴アプリは、全て無料でダウンロードできます。

スマートフォン・タブレット端末用アプリ

端末	アプリ名	ダウンロード元
iPhone	Viewla	App Store
iPad	mCamViewHD	App Store
Android スマートフォン	Viewla	Play ストア

● (IPC-08FHD II と異なるネットワークから) CamView で映像を見る

離れた場所から映像を見るには、まず、カメラをカメラリストに追加します。

1. CamView 画面左上にある [カメラリスト] を右クリックし、[新しいカメラを追加] を選択して、カメラ追加ウィンドウ (図：3-8) を開いてください。
2. 任意の名前、カメラ ID (半角数字)、パスワード (半角英数字) を入力すると、カメラがカメラリストに追加されます。
3. 追加されたカメラをダブルクリックすると映像が表示されます。

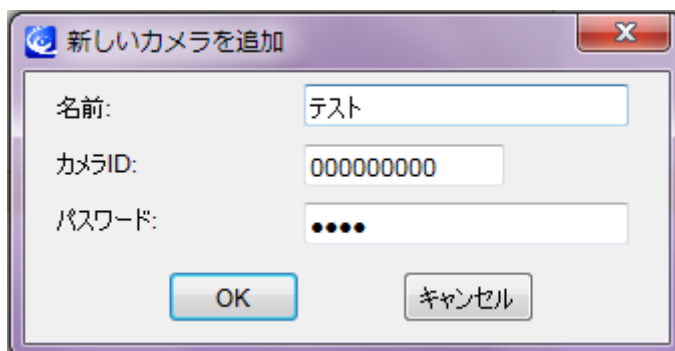


図 3-8：カメラ追加ウィンドウ

4. IPC-08FHD II のリセット

➔ 工場出荷時の設定に戻す

WEB 設定へのログインパスワードを忘れるなど、何らかの理由により IPC-08FHD II を工場出荷時の設定に戻す必要がある場合は、IPC-08FHD II の電源が入った状態でドームカバーを外し本体側面のリセットボタンを 3 秒以上押してください。

その際、自動的に再起動するため、LED ランプが一度消え、再度点灯・点滅し直します。IPC-08FHD II は工場出荷時の設定に戻ります。

工場出荷時の設定に戻った後は、WEB 設定ログインアカウントが「admin (パスワードなし)」、視聴用パスワードが「ipcam」となります (カメラ ID は変更されません)。また、録画やスケジュールなどの設定が全て初期化されます。

■ [IPC-08FHD II をリセットした場合](#)

	カメラ ID/管理者ユーザー名	パスワード
視聴用パスワード	カメラ ID：変更なし	ipcam
管理者パスワード	管理者ユーザー名：admin	(なし)

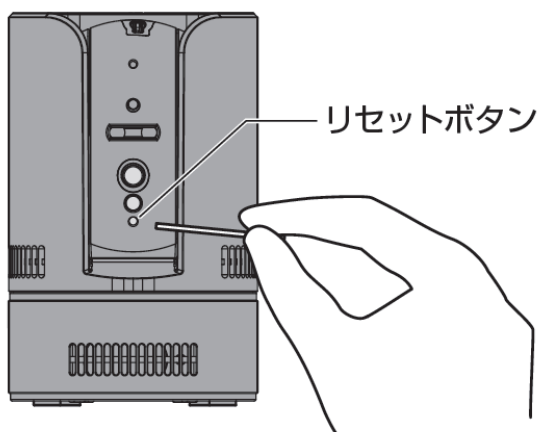


図 4-1：リセットボタン

5. 仕 様

電力・電源	DC5V/1.5A、AC100～240V (50/60Hz)	
消費電力	[昼モード] 起動時：2Wh / パンチルト時：2.5Wh [夜モード] 起動時：3Wh / パンチルト時：3.5Wh	
最大消費電力	3.8Wh	
プロセッサ	RISC CPU、ハードウェアのビデオ処理及び圧縮	
ネットワークインターフェース	イーサネット 10BaseT/100BaseTX, Auto-MDIX, RJ-45	
無線インターフェース	IEEE 802.11n, IEEE 802.11g, IEEE 802.11b (2.4GHz 帯)	
パン・チルト範囲	パン (水平方向) : 視野範囲 340°、チルト (垂直方向) : 視野範囲 130°	
イメージセンサー	RGB 2Mega 1/4 インチ CMOS、デイ&ナイト セパレートセンサー 自動露出調整、自動ホワイトバランス、自動ゲイン調整、自動明るさ調整	
光感度	赤外線無効時：0.2 Lux / 赤外線有効時：0 Lux (視野 10m) ※自動照度コントロール (設定により低照度環境下で自動的に赤外線をオンにします)	
赤外線 LED	IR LED 2 個	
レンズ	3.3mm、F2.8、最大画角：70°、固定アイリス、フォーカス範囲：50 cm ～∞、 デイ&ナイトセパレートレンズ	
ボタン	工場出荷時設定に戻すリセットボタン 1 個 / Wi-Fi 自動設定用 WPS ボタン 1 個	
microSD カード	ローカルビデオストレージ用 microSD カードインターフェース、最大 64GB まで対応 (Class10 以上推奨)	
インジケータ	インターネット接続状態表示 LED×1 個 / イーサネット接続表示 LED×1 個/ microSD カード録画状態表示 LED×1 個	
映像圧縮形式	H.264、ハイプロファイル	
ビデオストリーミング	Windows パソコンとモバイル各々の解像度・帯域幅・フレームレート設定可能 (自動設定も可能)	
ブラウザ視聴	Youtube ライブ経由でのブラウザ視聴対応	
ONVIF	対応 (※ファームウェア v040216 以降)	
解像度	ノーマルモード	1920×1080 (FullHD) 、1280×720、640×360 (HVGAW)
	モバイルモード	1280×720、640×360 (HVGAW)
画像設定	ノーマルモード	64K、128K、256K、512K、768K、1M、1.2M、1.5M、2M、3Mbps
	モバイルモード	32K、64K、128K、256K、512K、768K、1M、1.2M、1.5M
	フレームレート	1～5、10、15、20、25、30fps (自動設定も可能)

仕 様

音声	オーディオモニタリング用マイク内蔵、アラームと半二重通信用 0.5W スピーカー内蔵、オーディオ圧縮：G.711（RTSP 使用時：AAC）
セキュリティ	管理者ユーザー名・パスワード保護、カメラ ID・パスワード保護、無線 LAN の WEP と WPA、WPA2 セキュリティモード
運用・管理	カメラ ID・パスワードによる Plug & Play、FTP 経由ファームウェアの更新、ビデオアクセス & マルチカメラ管理用ソフト（CamView、mCamViewHD、Viewla）
アクセサリ（付属品）	電源アダプター（3m）、LAN ケーブル（ストレート 1.5m）、ブラケット、かんたんインストールガイド、ID・パスワードカード、ネジ・アンカー
アプリケーション	Windows 用 Viewla シリーズ 36 台同時視聴アプリ（CamView） iPad 用 Viewla シリーズ 6 台同時視聴アプリ（mCamViewHD） iOS/Android 用 Viewla シリーズ 4 台同時視聴アプリ（Viewla）
同時接続ユーザー数	最大 8 ユーザー（画質設定により異なる）
アラーム通知機能	動体検知と音声感知でのイベントトリガー FTP またはメールによる JPEG イメージの通信・アップロード iPhone・iPad・Android のお知らせ機能（Viewla、mCamViewHD のみ）
カメラ本体サイズ・重量	H117 x W80 x D75 mm、280 g（本体のみ * アダプター重量含まず）
動作条件	0～50℃、湿度 20～80%RH（結露無きこと、防滴・防塵なし）

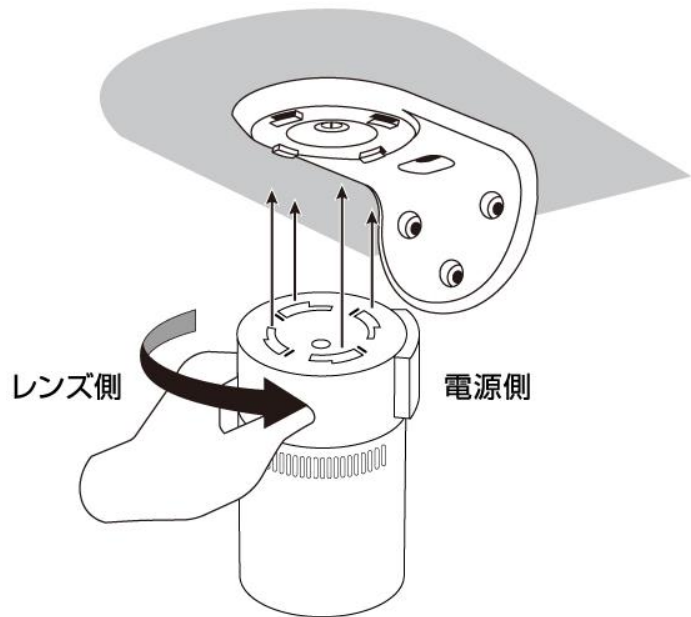
6. 付 録

➔ A. IPC-08FHD II を付属のブラケットに取り付ける方法

予め、付属のブラケットを天井や壁面に取り付けてから、IPC-08FHD II 本体をブラケットに取り付けます。付属ブラケットの天井および壁面への取付方法は、当社ホームページのダウンロードページ内の資料〈Viewla IPC-08FHD II 用 付属ブラケットの取付け方〉をご参照ください。

(https://www.solidcamera.net/download/file/08FHD II _bracket_howtoattach.pdf)

- 1) ブラケットを天井や壁面に取り付け、本体凹とブラケット凸部分の4ヵ所をはめ込みます。
- 2) カメラ本体の台座を持ち、図の方向に回して固定します。



➔ B. 同時に接続可能なユーザー数

IPC-08FHD II 1 台に対し、同時に接続可能なユーザー数は最大 8 ユーザーです。但し、IPC-08FHD II を接続しているインターネットの上り回線速度が不足していると、同時に接続可能なユーザー数は減少します。なお、micro SD カードへの録画は 1 ユーザー、NAS への録画は 2 ユーザーとしてカウントされます。

➡ C. 品質について

1. 動画の品質について

動画の品質は映像設定とネットワーク品質により決定します。動画品質を向上させるには、基本的に解像度とフレームレートを上げますが、インターネットを通して動画を視聴する場合は、お使いのインターネットの回線速度（帯域幅）に合わせて設定を行う必要があります。

IPC-08FHD II の〈回線速度〉の設定に、実際の回線速度が満たない場合、動画品質が非常に悪くなることがあり、最悪の場合、映像に接続できなくなります。最高の動画品質を得るには光回線を引いた上で、IPC-08FHD II の〈回線速度〉の設定を実際回線速度よりもやや低めに設定してください。

また、複数のユーザーが1台のカメラ映像を同時に表示する際は、ユーザー数×〈回線速度〉の帯域幅が必要となることにもご注意ください。

2. Wi-Fi 接続の品質について

Wi-Fi 接続の品質は IPC-08FHD II からアクセスポイント・ルーターまでの距離および、アクセスポイント・ルーターに接続された端末の数によって決定します。また、壁や床などカメラとアクセスポイント・ルーター間の遮蔽物も影響します。

IPC-08FHD II とアクセスポイント・ルーターの間に空間がある場合、雨の日は品質に影響が出ます。アクセスポイント・ルーターのアンテナの向きも、Wi-Fi パフォーマンスに影響します。

➔ D. トラブルシューティング**Q. パスワードを忘れたり、ID・パスワードを紛失したりした場合は？**

A：最も簡単な解決方法は IPC-08FHD II を工場出荷時の設定に戻すことです。IPC-08FHD II のリセットボタンを 3 秒以上押した後に離します。すると IPC-08FHD II は工場出荷時の設定に戻り、管理者アカウントは「admin」、パスワードは空欄、視聴用パスワードは「ipcam」に変更されます。(→p.10 参照) また WEB 設定にログインすることで、カメラ ID と視聴用パスワードの確認、および視聴用パスワードの変更ができます。

当社ホームページのダウンロードページ内の資料〈視聴用パスワードの変更方法〉

(https://www.solidcamera.net/files/password_change.pdf) をご参照ください。

Q. Wi-Fi 接続すると画質が低下します。

A：Wi-Fi 接続時に映像品質が低下する場合は、IPC-08FHD II がアクセスポイントまたは、ルーターから離れすぎているか、アクセスポイントに接続している端末の数が多すぎるか、あるいは Wi-Fi アンテナの位置が最適でない可能性があります。

また、Wi-Fi のアクセスポイントがカメラの設置場所近くに複数ある場合、電波干渉により、接続が上手くいかない場合もあります。遠隔地から映像を見る場合の〈オフライン〉表示の原因にもなります。電波の届が悪い場合は、有線接続をご利用ください。

Q. 赤 LED が点滅しているのですが？

A：正常にインターネットに接続されていれば、IPC-08FHD II の赤 LED は常時点灯します。低速点滅している場合、何らかのネットワーク障害が発生している可能性があります。ネットワーク接続の状況を確認の上、当社ホームページの [お客様サポート] (<https://www.solidcamera.net/help/>) 内 [故障かな?と思ったら] の [カメラオフライン] → [カメラ本体の LED ランプの確認] をご参照ください。

Q. IPC-08FHD II で映像を表示できる最大距離は？

A：IPC-08FHD II で遠くにあるものを表示するにあたって、クリアな映像が得られるかは物体の大きさによります。通常、同じ距離にあって目ではっきりと捉えられるものは、IPC-08FHD II でも同じように捉えることができます。

Q. 有効焦点を調整できますか？

A：IPC-08FHD II の有効焦点は 50cm から無限大に設定されているため、ほとんどの状況でクリアな映像が見られます。有効焦点を調整する必要はありません。

付 録

Q. IPC-08FHD II のレンズの視野角は何度ですか？

A：最大画角 70 度です。詳細は、当社ホームページのダウンロードコーナーの〈Viewla シリーズの視野角〉(https://www.solidcamera.net/files/angle_of_view.pdf) をご参照ください。

Q. IPC-08FHD II から音声が聞けなくなったときは？

A：IPC-08FHD II にはマイクが内蔵されています。CamView で映像が表示されるにもかかわらず音声がでない場合は、下記を確認してください。

- (1) パソコンのスピーカーはオンになっていますか？パソコンで任意の動画ファイルを開くと確認できます。
- (2) IPC-08FHD II のマイクは有効に設定されていますか？WEB 設定にて [映像] の [映像設定] を開き、[音声有効] を選択してください。

Q. 遠隔で映像表示はできますが、画質が悪く、時々途切れて自動的に再接続します。

A：回線速度が不足している可能性があります。IPC-08FHD II の回線速度設定を下げてお試してください。IPC-08FHD II の回線速度は CamView あるいは WEB 設定にログインして変更することができます。また、Wi-Fi 接続をご利用の場合は有線接続への変更をお試してください。それでも改善が見込めない場合は、プロバイダーに連絡し、契約内容の回線速度をご検討ください。

Q. IPC-08FHD II に録画機能はありますか？

A：別媒体への録画が可能です。カメラ本体には録画できません。IPC-08FHD II の映像・音声は micro SD カードや NAS に保存することが可能です。長期間の録画をしておきたい場合は、NAS を推奨しています。保存した映像・音声の連続再生は CamPlay という別のソフトを使って行います。

Q. LAN ケーブルで Windows パソコンと IPC-08FHD II を直接繋ぐことはできますか？

A：可能です。但し、この方法では他の端末からは映像を表示できませんので、ご注意ください。IPC-08FHD II をパソコンに直接 LAN ケーブルで接続すると、IPC-08FHD II は自動的にオート IP という IP アドレス (169.254.xxx.xxx) を使用します。パソコンが DHCP に設定されている場合、パソコンもオート IP を使用しますが、これには IPC-08FHD II とパソコンの接続の後、しばらくかかります。(この時、パソコンの Wi-Fi は必ず無効にしておいてください。) IPC-08FHD II がパソコンに接続された後、しばらくすると、CamView から IPC-08FHD II にアクセスできます。〈オートサーチ〉にカメラ ID が表示され、カメラ ID をダブルクリックしパスワードを入力すると映像が表示されます。

➡ E. microSD カード録画について

microSD カード録画が突然停止する現象が報告されています。

これは、microSD カードに使われる TLC フラッシュメモリーの耐久性が原因で、製品によっては非常に短期間（数週間程度）で録画が停止するケースもあります。

ほとんどの場合、Viewla シリーズを再起動することで録画が再開しますが、根本的には microSD カードの寿命が原因ですので、もし録画が止まってしまった場合は、microSD カードの交換をご検討ください。

ご使用の microSD カードの種類によっては、microSD カードに保存できるファイル数やフォルダー数に上限があります。そのため、頻繁に人通りや動きがある場所で動体検知や人体感知での録画を行うと、容量が余っていても録画が停止する恐れがあります。

microSD カードは 64GB までの SDXC 対応で、class10 以上を推奨しています。

64GB で約 2 週間の録画ができます（設定初期値でご利用の場合）。

長期間の録画をされる場合は、NAS のご利用をお勧めいたします。

なお、弊社では耐久性、書き込みスピードなどに優れ、Viewla シリーズの microSD カード録画に最適な microSD カード「VSD-003064」もご用意しております。



安全上のご注意

- ◆ 本製品は屋内専用です。屋外では使用しないでください。
- ◆ 水滴や塵のかかる状態や湿度の高いところで使用しないでください。
(対応環境：温度 0-50°C、湿度 20-80%)
- ◆ 油汚れや害虫の発生する環境で使用しないでください。
- ◆ 水洗いや分解、改造はしないでください。
- ◆ 電源アダプターは、付属品以外の使用や電源アダプターコードを加工しないでください。
- ◆ 周波数 50Hz、60Hz 以外の電源では使用しないでください。

※本資料に記載された内容は、予告なく変更することがございますので、予めご了承ください。

ワイドパン・チルト フル HD IP カメラ Viewla IPC-08FHD II 取扱説明書

2024 年 3 月 31 日 第一版発行

お問い合わせについて

Viewla シリーズご購入後の弊社製品または弊社アプリケーションに関するご質問は、下記にて対応しております。

※非正規出荷品（Viewla シリーズ以外）の場合はお答えいたしかねますので、予めご了承ください。

※お問い合わせいただく前に、以下のことをご確認ください。

- カメラ ID
- カメラモデル
- カメラの接続状況や配線状況
- 具体的な症状や動作状況

▶故障時の修理につきましては、お買い上げいただいた販売店にご確認ください。

SolidCamera お問い合わせ窓口

▶ ソリッドカメラ ホームページ

<https://www.solidcamera.net>

- ・最新版 CamView のダウンロード
- ・トラブル発生時の解決方法
- ・技術的な不明点



▶ ソリッドカメラ お問い合わせフォーム

<https://www.solidcamera.net/contact/>



困ったときはソリッドカメラで検索！

ソリッドカメラ **検索**

よくある質問・FAQ検索のほか、より詳しい取扱説明書をダウンロードいただけます。