

 SolidCamera

LTEモバイル IPネットワークカメラ

**Viewla<sup>®</sup> IPC-16LTEp**  
ビューラ

## 取扱説明書

Ver.2403



この『取扱説明書』は、Viewla IPC-16LTEp ネットワークカメラの設定や操作方法について説明しています。ご使用前に本書をよくお読みいただき、カメラを正しく、最大限に活用していただくことをお勧めします。

### おことわり

本書の内容については、無断転載や、許可なく複製や改変を行うことはご遠慮下さい。

本書には、本機の使用および管理に関する説明が含まれています。写真・図表・画像およびその他の情報は、説明のための情報です。また、本書に記載されている情報は、ファームウェアのアップデートなどにより予告なく変更される場合があります。



## 目次

### 目次

---

1.	はじめに.....	1
➡	主な機能のご紹介.....	1
➡	ご使用にあたってのご注意.....	2
2.	同梱品の確認.....	3
3.	ハードウェアと使用方法.....	4
➡	製品各部の名称と機能.....	4
➡	SIM カードの使用について.....	6
➡	壁、天井への設置方法.....	6
➡	インストールと使用方法.....	7
4.	IPC-16LTEp のリセットボタン.....	9
➡	IPC-16LTEp のリセットボタンについて.....	9
➡	工場出荷時の設定に戻す.....	9
5.	仕様.....	1 1
6.	付録.....	1 3
➡	A. 設置方法.....	1 3
➡	B. 同時に接続可能なユーザー数.....	1 4
➡	C. 品質について.....	1 4
➡	D. トラブルシューティング.....	1 5
➡	E. micro SD カード録画について.....	1 7

## 図表一覧

### 図表一覧

図 2-1 : IPC-16LTEp 本体 .....	3
図 2-2 : ID・パスワードカード.....	3
図 2-3 : かんたんインストールガイド (A3 両面).....	3
図 2-4 : LAN ケーブル (1.5m) .....	3
図 2-5 : 混合器 (電源+LAN) .....	3
図 2-6 : 中継コネクタ.....	3
図 2-7 : ネジ・アンカー×3.....	3
図 2-8 : nanoSIM カードトレイ.....	3
図 2-9 : SIM トレイ用取り出しピン .....	3
図 2-10 : 電源アダプター (1.5m) .....	3
図 2-11 : カメラ作動中ステッカー.....	3
図 3-1 : 正面各部 .....	4
図 3-2 : 底面各部 .....	5
図 3-3 : nanoSIM カードの挿入方法.....	6
図 3-4 : 壁、天井への設置.....	6
図 4-1 : リセットボタン.....	10

## 1. はじめに

### ➡ 主な機能のご紹介

IPC-16LTEp は、本体に挿入した SIM カードによって通信し、Windows パソコンや iPhone、iPad、Android スマートフォン・タブレットから 24 時間視聴できます。

#### ● 基本設定は 3 ステップ

1. アプリを端末にダウンロード
2. IPC-16LTEp に nanoSIM カードを装着し、SIM 情報を設定
3. カメラ ID・パスワードを登録し、映像を確認

#### ● 電源のみで LTE 接続可能

nanoSIM カードを直接カメラに挿入して使用可能なので、電源の準備だけでライブ映像が視聴可能です。

#### ● SIM フリー

本製品は SIM フリーです。NTT ドコモ系、au 系の SIM をご利用いただけます。別途、SIM カードのご契約が必要です。

各キャリアおよび MVMO から提供しているサービスによっては、SIM カードに IMEI 制限をかけるなど独自の仕様ของものがあります。そのため、SIM カードの種別によっては利用できない可能性があります。ご利用前に必ずご利用のキャリアもしくは MVMO へ確認をお願いします。

対応キャリア：NTT ドコモ、au

LTE 対応バンド：B1、B18、B19、B26

SIM カードサイズ：nanoSIM ※3G 通信専用 SIM はご利用いただけません

#### ● ワイドアングル フル HD

IPC-16LTEp の水平画角は 120°あり、1920×1080 ピクセルのフル HD 出力に対応しています。高画質で一度に広範囲をご覧いただけます。

#### ● 防水・防塵の屋外用 IP カメラ（防水規格：IP66）

粉塵の侵入がなく、全方向から噴流を 3 分間受け続けても内部に水が浸入しない構造です。噴流に晒され続けるような環境でない限り、雨の当たる場所にも設置していただけます。（カメラ本体の LAN ケーブル部ならびに付属品は、防水仕様ではありません。）

#### ● 30m まで LAN 給電対応

12V アダプターと付属の混合器・中継コネクターを使用し、LAN ケーブルで 30m までの給電が可能です（PoE 給電 HUB 非対応）。

## はじめに

### ● プッシュ通知

IPC-16LTEp が物の動き・音を検知し、iPhone・iPad・Android 端末へ通知します。

### ● microSD カード録画対応

IPC-16LTEp 本体のスロットに microSD カードを挿し込めば、手軽に映像を録画することができます。録画した映像は、遠隔で再生可能です。また、動きや音を検知した時だけ録画するセンサー録画機能もあり、保存容量を節約できます。センサー録画は検知から 5 秒さかのぼってスタートし、30 秒間録画するので、検知の瞬間を捉えることができます。

※ノーマルモードの画質を反映します。ただし、カメラのコンフィグ(CFG)バージョンが v005 以前の場合、他のモデルと同様にモバイルモードを反映します。

## ⇒ ご使用にあたってのご注意

- ◆ 本製品の NAS 録画機能は、有線 LAN 接続時のみご利用いただけます。NAS 録画をご利用の際は**ファームウェアを最新バージョンに更新してからご利用ください**。  
※最新ファームウェアは、ソリッドカメラ HP (<https://www.solidcamera.net/>) にて確認していただけます。
- ◆ Viewla シリーズはインターネットに接続して使用する IP ネットワークカメラです。ネットワーク環境のない場所での動作は保証いたしません。
- ◆ 本製品は侵入や盗難等を防止する用途を目的としたものではありません。防犯用に設置したことによる事件・事故および損害の発生等については、当社は一切の責任を負いかねますので、予めご了承ください。
- ◆ 本製品は介護、医療等の専用監視用ではありません。これらによる利用の結果生じた事件・事故および損害の発生等については、当社は一切の責任を負いかねますので、予めご了承ください。

### 同梱品の確認

## 2. 同梱品の確認

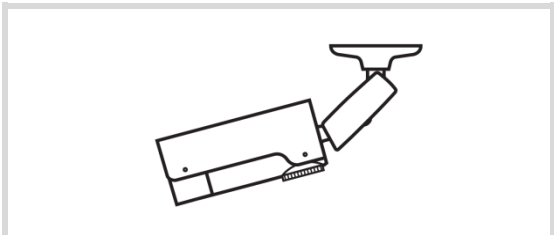


図 2-1 : IPC-16LTEp 本体



図 2-2 : ID・パスワードカード

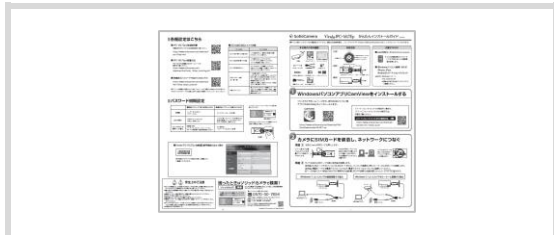


図 2-3 : かんたんインストールガイド (A3 両面)

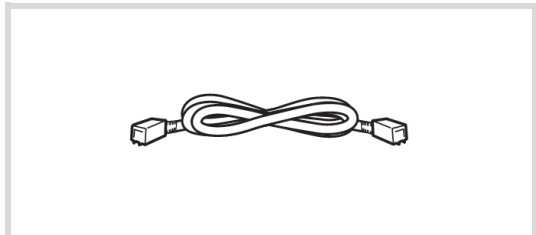


図 2-4 : LAN ケーブル (1.5m)



図 2-5 : 混合器 (電源 + LAN)



図 2-6 : 中継コネクタ



図 2-7 : ネジ・アンカー×3



図 2-8 : nanoSIM カードトレイ



図 2-9 : SIM トレイ用取り出しピン



図 2-10 : 電源アダプター (1.5m)



図 2-11 : カメラ作動中ステッカー

### 3. ハードウェアと使用方法

#### 製品各部の名称と機能

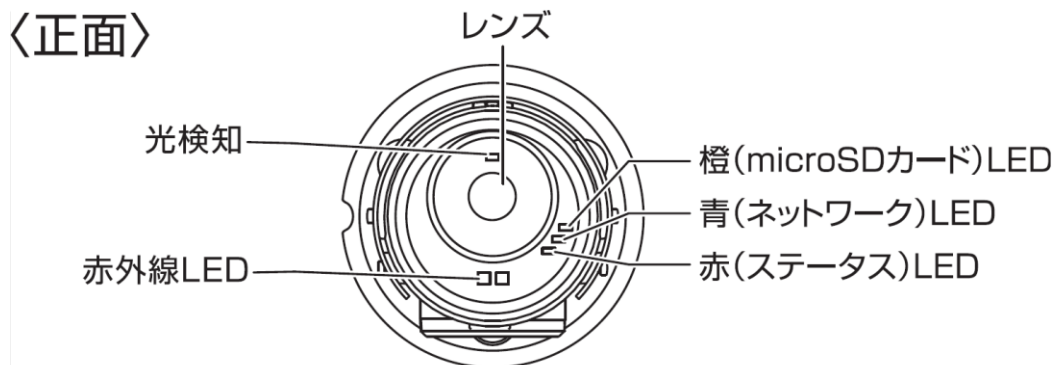


図 3-1 : 正面各部

<b>レンズ</b>	本体内蔵レンズの焦点有効距離は 50 cm～∞です。
<b>光検知</b>	昼・夜間モードの自動切り替えに使用します。
<b>赤外線 LED</b>	夜間モード時に赤外線を発光します。
<b>橙 (microSD カード) LED</b>	microSD カードの録画状態を表示します。 microSD カードを挿入すると点灯し、録画中は高速点滅します。
<b>青 (ネットワーク) LED</b>	ネットワークへの接続状態を表示します。ネットワークに接続されると点灯し、パケット送受信時に不定期にチカチカと点滅します
<b>赤 (ステータス) LED</b>	インターネットへの接続状態を表示します。 正常接続時は点灯し、接続に問題のある時は点滅します。



## ハードウェアと使用方法

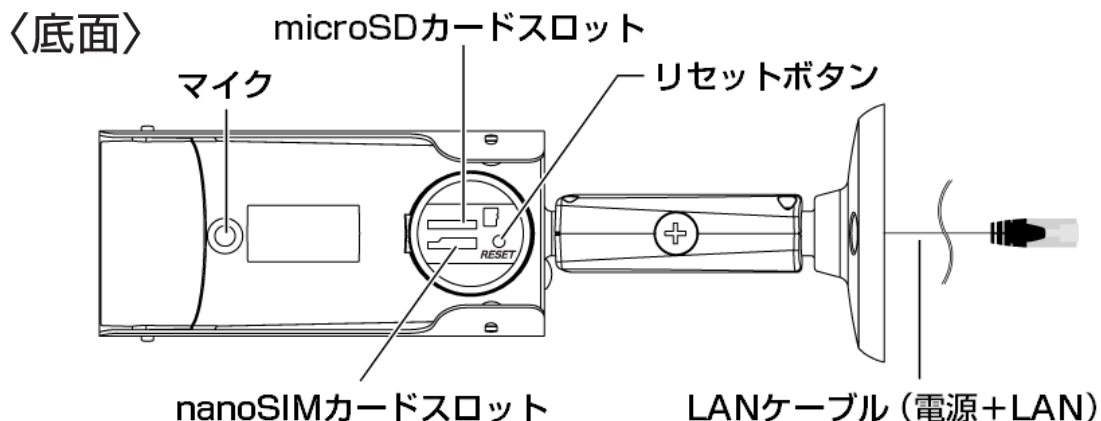


図 3-2 : 底面各部

**マイク** 音声を受信します。

**microSD カードスロット** 録画用の microSD カードを挿入します。  
容量 64GB の microSD カード (SDXC) まで対応しています。  
microSD カードは、class10 以上を推奨しています。

**nanoSIM カードスロット** nanoSIM カードを挿入します。  
NTT ドコモ系、au 系の SIM をご利用いただけます。別途、SIM カード  
のご契約が必要です。

**リセットボタン** IPC-16LTEp を工場出荷時の設定に戻すためのボタンです。先の尖った  
ものを使い、3 秒以上押してください。通常、管理者ユーザー名や管理  
者パスワードを忘れた際に使います。詳しくは P. 9, 10 をご覧ください。

**LAN ケーブル  
(電源+LAN)** 同梱の混合器で電源アダプターに接続します。中継コネクタでケー  
ブルを延長できます。使用可能な電源は 12V、1.0A です。必ず専用の電  
源アダプターをお使いください。

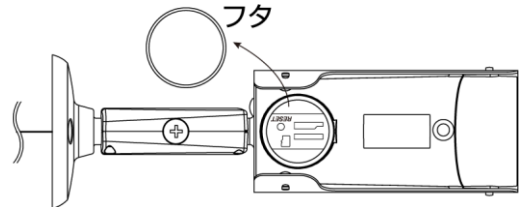
## ハードウェアと使用方法

## ⇒ SIM カードの使用について

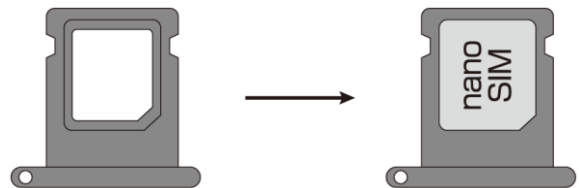
- ※ カメラの電源が入った状態での SIM の抜き挿しは故障の原因となります。  
必ずカメラの電源を切った状態で抜き挿しをしてください。

## ● 【nanoSIM カードの挿入方法】

- ①アーム部分が左側になるように本体を置き、カメラ底面のフタを外します。



- ②nanoSIM カードトレイの手前の穴部分が左側になるように置き、nanoSIM カードの金属面が下になるように置きます。



- ③そのままトレイを持ち、nanoSIM カードスロットに挿入します。  
設定完了後、底面のフタをしっかりと閉めてください。

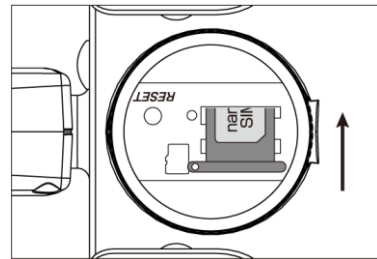


図 3-3 : nanoSIM カードの挿入方法

## ⇒ 壁、天井への設置方法

以下の図の通りです。当社ホームページのダウンロードコーナー内〈設置図 - IPC-16LTEp〉([https://www.solidcamera.net/download/file/Guide\\_16series\\_mounting.pdf](https://www.solidcamera.net/download/file/Guide_16series_mounting.pdf)) にも掲載しております。

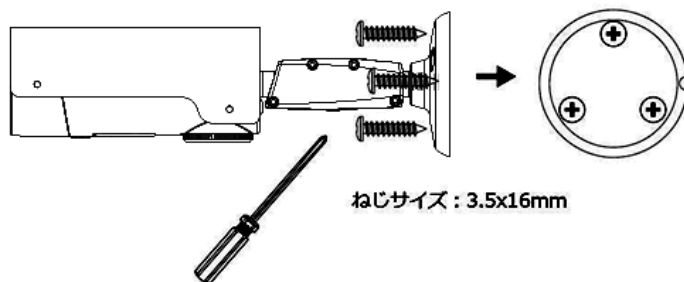


図 3-4 : 壁、天井への設置

## ⇒ インストールと使用方法

IPC-16LTEp を使用するには、カメラ本体に SIM カードの情報を登録する必要があります。

### ▶ スマートフォンやタブレットを使用する場合

詳細な手順は、同梱の IPC-16LTEp かんたんインストールガイドをご参照ください。  
ダウンロードページにも掲載しております。

([https://www.solidcamera.net/download/file/QIG\\_IPC-16LTEp.pdf](https://www.solidcamera.net/download/file/QIG_IPC-16LTEp.pdf))

1. IPC-16LTEp に nanoSIM カードを挿入してから電源を入れる
2. スマートフォンまたはタブレットに以下のアプリをインストールする

端末	アプリ名	ダウンロード元	対応バージョン
iPhone	Viewla	App Store	v1.1.2 以降
Android スマートフォン	Viewla	Play ストア	v1.1.2 以降

3. SIM カードの情報をカメラに登録する
4. カメラリストにカメラ名・カメラ ID・視聴用パスワードを追加する

### ▶ Windows パソコンを使用する場合

詳細な手順は、ダウンロードページに掲載しております。

【Windows パソコン : CamView からの LTE 設定方法】

([https://www.solidcamera.net/download/file/QIG\\_IPC-16lte\\_pc.pdf](https://www.solidcamera.net/download/file/QIG_IPC-16lte_pc.pdf))

1. IPC-16LTEp とパソコンを直接 LAN ケーブルで接続する  
または、HUB などを介し、IPC-16LTEp とパソコンを同じネットワークに接続する
2. パソコンに CamView をインストールする  
※当社ホームページのダウンロードページよりインストールしていただけます。  
(<https://www.solidcamera.net/download/>)
3. SIM カードの情報をカメラに登録する
4. カメラリストにカメラ名・カメラ ID・視聴用パスワードを追加する

## ハードウェアと使用方法

### ▶ 補足

- ◆ CamView の〈オートサーチ〉欄にカメラ ID が表示されない場合は、[オートサーチ] の文字をダブルクリックすると、LAN 内の Viewla シリーズを再検索できます。
- ◆ 視聴用パスワードは WEB 設定および各アプリケーションから変更できます。詳しくは当社ホームページのダウンロードページ内にある、資料〈視聴用パスワードの変更方法〉([https://www.solidcamera.net/download/file/gen\\_IDPW\\_change.pdf](https://www.solidcamera.net/download/file/gen_IDPW_change.pdf))や各アプリケーションの取扱説明書を参照してください。
- ◆ CamView のその他の機能については CamView 取扱説明書を参照してください。

## 4. IPC-16LTEp のリセットボタン

### ⇒ IPC-16LTEp のリセットボタンについて

IPC-16LTEp のリセットボタンには以下の2種類の操作があります。

#### ▶ ①リセットボタンを1回押す

LTE セットアップの準備を開始します。この時、リセットボタンはカチッと1回だけ押下します。LTE セットアップについては、同梱のかんたんインストールガイドをご参照ください。

#### ▶ ②リセットボタンを長押しする（工場出荷リセット）

工場出荷時の設定に戻します。リセットボタンを3秒以上長押しすることで、工場出荷時の設定に戻すことが可能です。長押し後はカメラが自動的に再起動します。この操作後は、カメラのすべての設定を再度行う必要があります。

### ⇒ 工場出荷時の設定に戻す

WEB 設定へのログインパスワードを忘れるなど、何らかの理由により IPC-16LTEp を工場出荷時の設定に戻す必要がある場合は、IPC-16LTEp の電源が入った状態で本体背面のリセットボタンを先の尖ったもので3秒以上押してください。

カメラが自動的に再起動した後、IPC-16LTEp は工場出荷時の設定に戻ります。

工場出荷時の設定に戻った後は、WEB 設定ログインアカウントが「**admin**（パスワードなし）」、視聴用パスワードが「**ipcam**」となります（カメラ ID は変更されません）。

また、録画やスケジュールなどの設定が全て初期化されます。LTE 設定で設定した SIM の情報も初期化されます。

#### ※ 工場出荷リセット後の注意

IPC-16LTEp の工場出荷リセットの操作後は、LTE 設定で設定した SIM の情報がすべて消えてしまいます。再度、SIM 情報を設定しない限り、カメラを遠隔地から確認することはできません。

## IPC-16LTEp のリセットボタン

### ■ IPC-16LTEp をリセットした場合

	カメラ ID/管理者ユーザー名	パスワード
視聴用パスワード	カメラ ID : 変更なし	ipcam
管理者パスワード	管理者ユーザー名 : admin	(なし)

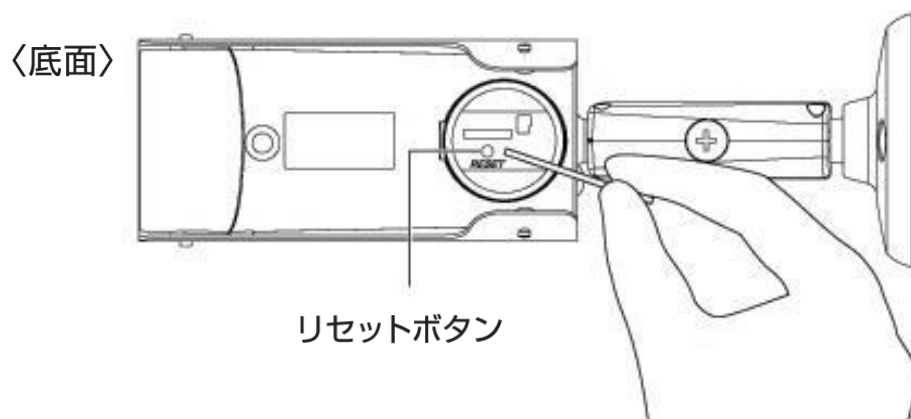


図 4-1 : リセットボタン

## 仕様

## 5. 仕様

電力・電源	DC12V/1A、AC100～240V (50/60Hz)	
消費電力 (LTE 接続)	[昼モード] 起動時：5Wh [夜モード] 起動時：7Wh	
消費電力 (有線接続)	[昼モード] 起動時：3Wh [夜モード] 起動時：5.5Wh	
最大消費電力	[LTE 接続時] 7Wh [有線接続時] 5.5Wh	
プロセッサ	RISC CPU、ハードウェアのビデオ処理及び圧縮	
ネットワークインターフェース	イーサネット 10BaseT・100BaseTX、Auto-MDIX、RJ-45	
LTE/4G ネットワーク	対応キャリア：NTT ドコモ、au LTE 対応バンド：B1、B18、B19、B26 SIM カードサイズ：nanoSIM ※3G 通信専用 SIM、auVoLTE SIM はご利用いただけません 通信モジュール：SIM7500JC	
ハウジング	防水・防塵 (IP66) ※カメラ本体の LAN ケーブル部、ならびに付属品は、防水仕様ではありません。	
イメージセンサー	RGB 2Mega 1/2.7 インチ CMOS、デイ&ナイト セパレートセンサー 自動露出コントロール、自動ホワイトバランス、自動増幅コントロール、自動明るさコントロール	
光感度	赤外線無効時：0.2 Lux / 赤外線有効時：0 Lux (視野 10m) ※自動照度コントロール (設定により低照度環境下で自動的に赤外線をオンにします)	
赤外線 LED	ハイパワーLED 2 個	
レンズ	M12 2.8mm、F2.0、水平画角：120°、固定アイリス、フォーカス範囲：50cm～∞	
ボタン	工場出荷時設定に戻すリセットボタン×1 個	
microSD カード	ローカルビデオストレージ用 microSD カードインターフェース、最大 64GB まで対応 (Class10 以上推奨)	
映像圧縮形式	H.264、ハイプロファイル	
ビデオストリーミング	Windows パソコンとモバイル各々の解像度・帯域幅・フレームレート設定可能 (自動設定も可能)	
ブラウザー視聴	YouTube ライブ経由でのブラウザー視聴対応	
ONVIF	対応	
解像度	ノーマルモード	1920×1080 (FullHD)、1280×720、640×360 (HVGAW)
	モバイルモード	1280×720、640×360 (HVGAW)
画像設定	ノーマルモード	64K、128K、256K、512K、768K、1M、1.2M、1.5M、2M、3Mbps
	モバイルモード	32K、64K、128K、256K、512K、768K、1M、1.2M、1.5M
	フレームレート	1～5、10、15、20、25、30fps (自動設定も可能)
音声	マイク内蔵、オーディオ圧縮：G.711 (RTSP 使用時：AAC)	
セキュリティ	管理者ユーザー名・パスワード保護、カメラ ID・パスワード保護、IP アドレスによるアクセス制限	
運用・管理	カメラ ID・パスワードによる Plug&Play、FTP 経由ファームウェアの更新、 ビデオアクセス&マルチカメラ管理用ソフト (CamView、mCamViewHD、Viewla)	

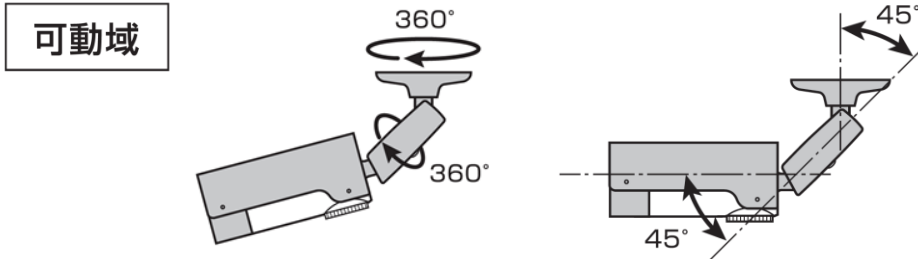
## 仕様

アクセサリ (付属品)	電源アダプター (1.5m)、LAN ケーブル (ストレート 1.5m)、混合器 (LAN+電源)、中継コネクタ、ネジ・アンカー、かんたんインストールガイド、インストール CD-ROM、ID・パスワードカード、nanoSIM カードトレイ、SIM トレイ用取り出しピン、カメラ作動中ステッカー
アプリケーション	Windows 用 Viewla シリーズ 36 台同時視聴アプリ (CamView) iPad 用 Viewla シリーズ 6 台同時視聴アプリ (mCamViewHD) iOS/Android 用 Viewla シリーズ 4 台同時視聴アプリ (Viewla)
同時接続ユーザー数	最大 8 ユーザー (画質設定により異なる)
アラーム通知機能	動体検知と音声感知でのイベントトリガー FTP またはメールによる JPEG イメージの通信・アップロード iPhone・iPad・Android のお知らせ機能 (Viewla、mCamViewHD のみ)
カメラ本体サイズ・重量	H52 x W58 x D213 mm、394 g (本体+ブラケット) * アダプター重量含まず
動作条件	起動時: -20~50℃ 作動時: -30~50℃

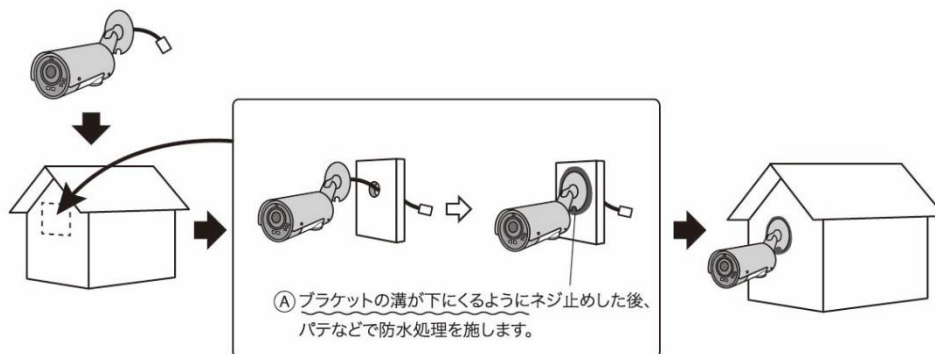


## 6. 付録

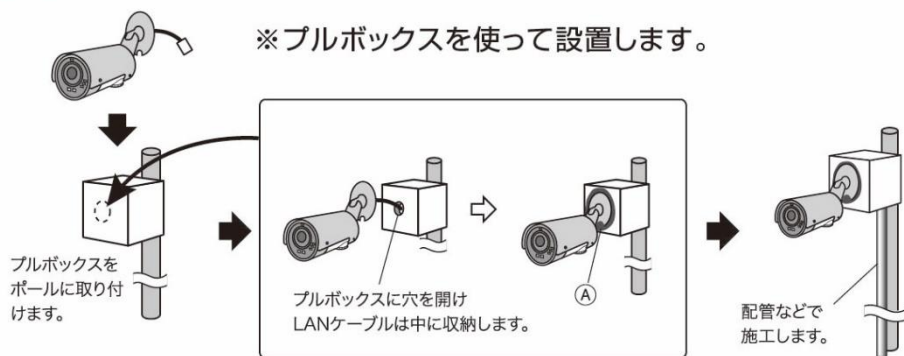
### A. 設置方法



#### 1 屋内へLANケーブルを直接引き込める場合

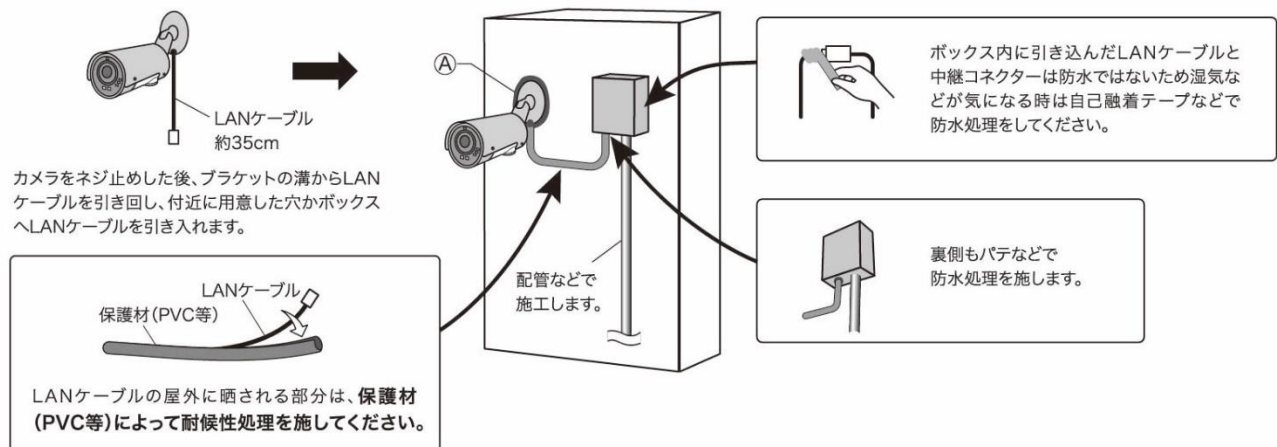


#### 2 ポールや電柱など、LANケーブルを屋内へ引き込めない場合



## 付録

## 3 1、2のどちらの方法でも設置できない場合



## ⇒ B. 同時に接続可能なユーザー数

IPC-16LTEp 1台に対し、同時に接続可能なユーザー数は最大 8 ユーザーです。但し、IPC-16LTEp を接続しているインターネットの上り回線速度が不足していると、同時に接続可能なユーザー数は減少します。なお、micro SD カードへの録画は 1 ユーザー、NAS への録画は 2 ユーザーとしてカウントされます。

## ⇒ C. 品質について

## 動画の品質について

動画の品質は映像設定とネットワーク品質により決定します。動画品質を向上させるには、基本的に解像度とフレームレートを上げますが、インターネットを通して動画を視聴する場合は、お使いのインターネットの回線速度（帯域幅）に合わせて設定を行う必要があります。IPC-16LTEp の〈回線速度〉の設定に、実際の回線速度が満たない場合、動画品質が非常に悪くなることもあり、最悪の場合、映像に接続できなくなります。また、複数のユーザーが 1 台のカメラ映像を同時に表示する際は、ユーザー数×〈回線速度〉の帯域幅が必要となることにもご注意ください。

## ➡ D. トラブルシューティング

### Q. パスワードを忘れてたり、ID・パスワードを紛失したりした場合は？

**A :** LTE 接続のままではパスワード変更ができません。カメラを有線接続し、WEB 設定にログインすることで、カメラ ID と視聴用パスワードの確認、および視聴用パスワードの変更ができます。詳細は同梱のかんたんインストールガイド P.4 に掲載しております。当社ホームページのダウンロードページにも掲載しております。

([https://www.solidcamera.net/download/file/QIG\\_IPC-16LTEp.pdf](https://www.solidcamera.net/download/file/QIG_IPC-16LTEp.pdf))

最も簡単な解決方法は IPC-16LTEp を工場出荷時の設定に戻すことです。IPC-16LTEp のリセットボタンを 3 秒以上押した後に離します。すると IPC-16LTEp は工場出荷時の設定に戻り、管理者アカウントは「admin」、パスワードは空欄、映像表示パスワードは「ipcam」に変更されます。(→p.9 参照)

### Q. LED ランプの点灯・点滅の示す状況は？

**A :** LED の点灯状況とカメラの状態は以下の通りです。当社ホームページの IPC-16LTEp ダウンロードコーナーの〈よくある質問〉内〈LED ランプについて〉

([https://www.solidcamera.net/help/16lte\\_qa.html](https://www.solidcamera.net/help/16lte_qa.html)) にも掲載しております。

#### ■ LED の点灯状況とカメラ状態

LTE セットアップ時の LED ランプの状態	
① 赤・橙点灯→青点灯を交互に繰り返す	QR コードの読み取り準備中 / QR コード読込中
② 橙・青・赤の同時点滅	QR コード読取成功
③ 赤点滅→赤点灯	LTE 接続の準備中 / 接続中
④ 赤点灯・青点滅/点灯	LTE 接続完了
インターネット未接続時の LED ランプの状態	
赤点灯・青点滅/点灯	LTE 接続が完了し、遠隔から映像を視聴できるオンライン状態です。
赤低速点滅・青点滅	LTE 設定は正しくされていますが、インターネットに接続されていません。カメラの再起動をお試しください。
赤の低速点滅のみ	カメラが SIM カードを認識していません。本書 p.6 の手順で、SIM カードをカメラにセットし直してください。
3 色 LED リレー点滅 (赤→青→橙)	LTE 接続を試行しています。しばらく待つと LTE 接続が完了し、赤 LED が点灯し青 LED が点滅/点灯状態になります。リレー点滅が 3 分以上続く場合は、カメラの再起動をお試しください。改善しない場合は、かんたんインストールガイド STEP3 の LTE 設定をもう一度お試しください。
※橙 LED について	橙 LED は microSD カード録画のステータスを表します。録画中は不定期に点滅し、録画待機中は点灯します。microSD カードが未装着時は消灯します。

## 付録

### Q. IPC-16LTEp で映像を表示できる最大距離は？

**A :** IPC-16LTEp で遠くにあるものを表示するにあたって、クリアな映像が得られるかは物体の大きさによります。通常、同じ距離にあって目ではっきりと捉えられるものは、IPC-16LTEp でも同じように捉えることができます。

### Q. 有効焦点を調整できますか？

**A :** IPC-16LTEp の有効焦点は 50cm から無限大に設定されているため、ほとんどの状況でクリアな映像が見られます。有効焦点を調整する必要はありません。

### Q. IPC-16LTEp のレンズの視野角は何度ですか？

**A :** 水平画角 120 度です。詳細は、当社ホームページのダウンロードコーナーの〈Viewla シリーズの視野角〉 ([https://www.solidcamera.net/file/angle\\_of\\_view.pdf](https://www.solidcamera.net/file/angle_of_view.pdf)) をご参照ください。

### Q. IPC-16LTEp から音声は聞けなくなったときは？

**A :** IPC-16LTEp にはマイクが内蔵されています。CamView で映像が表示されるにもかかわらず音が出ない場合は、下記を確認してください。

- (1) パソコンのスピーカーはオンになっていますか？パソコンで任意の動画ファイルを開くと確認できます。
- (2) IPC-16LTEp のマイクは有効に設定されていますか？WEB 設定にて [映像] の [映像設定] を開き、[音声有効] を選択してください。

### Q. 遠隔で映像を表示することはできるのですが、画質が悪く、時々途切れて自動的に再接続します。

**A :** 回線速度が不足している可能性があります。IPC-16LTEp の回線速度設定を下げてください。IPC-16LTEp の回線速度は各種アプリケーションよりログインして変更することができます。

## 付録

**Q. IPC-16LTEp に録画機能はありますか？**

**A：**別媒体への録画が可能です。カメラ本体には録画できません。IPC-16LTEp の映像・音声は microSD カードに保存することが可能です。保存した録画データは各種アプリケーションより再生できます。連続再生は再生専用ソフト CamPlay 使用して行います。

**Q. LAN ケーブルで Windows パソコンと IPC-16LTEp を直接繋ぐことはできますか？**

**A：**可能です。但し、この方法では他の端末からは映像を表示できませんので、ご注意ください。IPC-16LTEp をパソコンに直接 LAN ケーブルで接続すると、IPC-16LTEp は自動的にオート IP という IP アドレス (169.254.xxx.xxx) を使用します。パソコンが DHCP に設定されている場合、パソコンもオート IP を使用しますが、これには IPC-16LTEp とパソコンの接続の後、しばらくかかります。(この時、パソコンの Wi-Fi は必ず無効にしておいてください。) IPC-16LTEp がパソコンに接続された後、しばらくすると、CamView から IPC-16LTEp にアクセスできます。〈オートサーチ〉にカメラ ID が表示され、カメラ ID をダブルクリックしパスワードを入力すると映像が表示されます。

**⇒ E. microSD カード録画について**

microSD カード録画が突然停止する現象が報告されています。

これは、microSD カードに使われる TLC フラッシュメモリーの耐久性が原因で、製品によっては非常に短期間 (数週間程度) で録画が停止するケースもあります。

ほとんどの場合、Viewla シリーズを再起動することで録画が再開しますが、根本的には microSD カードの寿命が原因ですので、もし録画が止まってしまった場合は、microSD カードの交換をご検討ください。

ご使用の microSD カードの種類によっては、microSD カードに保存できるファイル数やフォルダ数に上限があります。そのため、頻繁に人通りや動きがある場所で動体検知や人体感知での録画を行うと、容量が余っていても録画が停止する恐れがあります。

microSD カードは 64GB までの SDXC 対応で、class10 以上を推奨しています。64GB で約 2 週間の録画ができます (設定初期値でご利用の場合)。





#### 安全上のご注意

- ◆動作条件の温度範囲を超える場所では使用しないでください。
- ◆電源アダプターは屋内専用です。電源は屋内からとるようにしてください。
- ◆水洗いや分解、改造はしないでください。
- ◆周波数 50Hz、60Hz 以外の電源では使用しないでください。
- ◆電源アダプターは、付属品以外の使用や、電源アダプターコードを加工したりしないでください。
- ◆カメラ本体の LAN ケーブル部、ならびに付属品は、防水仕様ではありません。これらが屋外へ晒される場合は、必ず耐候性処理を施してご使用ください。
- ◆カメラの電源が入った状態での SIM カードの抜き挿しは故障の原因となりますので、必ずカメラの電源を切った状態で抜き挿ししてください。
- ◆本製品は日本国内専用です。

※本資料に記載された内容は、予告なく変更することがございますので、予めご了承ください。

## LTE モバイル IP ネットワークカメラ Viewla IPC-16LTEp 取扱説明書

2024 年 3 月 31 日 第一版発行

## お問い合わせについて

Viewla シリーズご購入後の弊社製品または弊社アプリケーションに関するご質問は、下記にて対応しております。

※非正規出荷品（Viewla シリーズ以外）の場合はお答えいたしかねますので、予めご了承ください。

※お問い合わせいただく前に、以下のことをご確認ください。

- カメラ ID
- カメラモデル
- カメラの接続状況や配線状況
- 具体的な症状や動作状況

▶故障時の修理につきましては、お買い上げいただいた販売店にご確認ください。

## SolidCamera お問い合わせ窓口

▶ ソリッドカメラ ホームページ

<https://www.solidcamera.net>

- ・最新版 CamView のダウンロード
- ・トラブル発生時の解決方法
- ・技術的な不明点



▶ ソリッドカメラ お問い合わせフォーム

<https://www.solidcamera.net/contact/>



## 困ったときはソリッドカメラで検索！

ソリッドカメラ **検索**

よくある質問・FAQ検索のほか、より詳しい取扱説明書をダウンロードいただけます。