

屋外用メガピクセル IPネットワークカメラ

Viewla[®] IPC-16w
ビューラ

取扱説明書

Ver.1810



目次

目次

1. はじめに（主な機能のご紹介）	1
2. 同梱品の確認.....	3
3. ハードウェアと使用方法.....	4
➡ 製品各部の名称と機能.....	4
➡ インストールと使用方法.....	5
4. カメラのリセット	10
➡ 工場出荷時の設定に戻す.....	10
5. 仕様.....	11
6. 付録.....	13
➡ A. 同時に接続可能なユーザー数.....	13
➡ B. 品質について.....	15
➡ C. トラブルシューティング	16
➡ D. micro SD カード録画について	18

図表一覧

図表一覧

- 図 2-1 : IPC-16w 本体
- 図 2-2 : 電源アダプター (1.5m)
- 図 2-3 : かんたんインストールガイド(両面)
- 図 2-4 : LAN ケーブル (1.5m)
- 図 2-5 : インストール CD
- 図 2-6 : ID・パスワードカード
- 図 2-7 : ネジとアンカー
- 図 2-8 : 電源延長コード (1.5m)
- 図 3-1 : 前面・側面各部
- 図 3-2 : 背面各部
- 図 3-3 : IP カメラ接続図
- 図 3-4 : インストール CD
- 図 3-5 : ID・パスワードカード
- 図 3-6 : CamView 動作ウィンドウ
- 図 3-7 : パスワード入力ウィンドウ
- 図 3-8 : カメラ追加ウィンドウ
- 図 4-1 : リセットボタン

はじめに（主な機能のご紹介）

1. はじめに（主な機能のご紹介）

IPC-16w を設置すれば、Windows パソコンや iPhone、iPad、Android スマートフォン・タブレットから 24 時間、様々なシーンでご活用いただけます。

● 基本設定は3ステップ

1. IPC-16w をネットワークに接続
2. アプリを端末にダウンロード
3. カメラ ID・パスワードを入力し、映像を確認

● 防水・防塵の屋外用 IP カメラ（防水規格：IP66）

粉塵が内部に侵入せず、台風などの激しい雨でも浸水の恐れがありません。

● 30m まで LAN 給電対応

12V アダプターを使用し、電源ケーブルを要さず 30m までの LAN ケーブル給電が可能です（PoE 不要）。

● プッシュ通知

IPC-16w が物の動き・音を検知し、iPhone・iPad・Android 端末へ通知します。

● microSD カード録画対応

IPC-16w 本体のスロットに microSD カードを挿し込めば、手軽に映像を録画することができます。録画した映像は、遠隔で再生可能です。また、動きや音を検知した時だけ録画するセンサー録画機能もあり、保存容量を節約できます。センサー録画は検知から 5 秒さかのぼってスタートするので、検知の瞬間を捉えることができます。

● 昼・夜用映像センサー&レンズ

昼用と夜用の別々のレンズを使用することで、明るさに合わせて、映像を瞬時に切り替えることができます。昼は自然光、夜は赤外線映像を捉えます。

● WPS 対応で WiFi に簡単接続

カメラ本体とルーターの WPS ボタンを同時に押すだけで、簡単に WiFi 通信をスタートできます。

はじめに（主な機能のご紹介）

● 商品を設置する前に確認しておくこと

IPC-16w はインターネットに接続して使用します。IPC-16w の映像を離れた場所からご覧になるには、IPC-16w を設置する環境にインターネット回線が必要です。

また、IPC-16w は、インターネットの**上り回線**を使用します。通常のご利用の場合、上り回線速度が**常に 3Mbps 以上**^{※1}確保できる環境を推奨します。ADSL やケーブルインターネットでは上り回線が不十分なが多いので、ご契約内容^{※2}をよく確認してください。

※1 IPC-16w1 台あたり。複数台設置する場合は台数分の速度が必要です。

(例: 4 台を同一ネットワークに接続する場合: 3Mbps/台×4 台 = 12Mbps の上り回線速度が必要)

※2 契約上の最大速度と実際の速度は異なりますのでご注意ください。

例えば、サービス内容が上り最大 3Mbps となっている場合、実際の速度が 3Mbps となることはまずあり得ません。実際の回線速度はスピード測定サイトなどを利用して測定することができます。

※ ご使用にあたってのご注意

◆ NAS 録画の際は、**ファームウェアを最新バージョンに更新してからご利用ください。**

※最新ファームウェアは、ソリッドカメラ HP (<https://www.solidcamera.net/>) にて確認していただけます。

◆ Viewla シリーズはインターネットに接続して使用する IP ネットワークカメラです。ネットワーク環境のない場所での動作は保証いたしません。

◆ 本製品は侵入や盗難等を防止する用途を目的としたものではありません。防犯用に設置したことによる事件・事故および損害の発生等については、当社は一切の責任を負いかねますので、予めご了承ください。

◆ 本製品の無線機能を利用した際、混信や干渉により意図した通りに機能を使用できないことがあります。これによる利用の結果生じた事件・事故および損害の発生等については、当社は一切の責任を負いかねますので、予めご了承ください。

◆ 本製品は介護、医療等の専用監視用ではありません。これらによる利用の結果生じた事件・事故および損害の発生等については、当社は一切の責任を負いかねますので、予めご了承ください。

同梱品の確認

2. 同梱品の確認



図 2-1 : IPC-16w 本体



図 2-2 : 電源アダプター (1.5m)

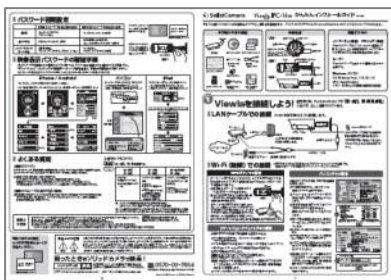


図 2-3 : かんたんインストールガイド(両面)

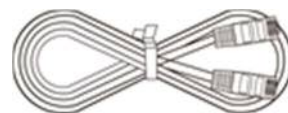


図 2-4 : LAN ケーブル (1.5m)



図 2-5 : インストール CD



図 2-6 : ID・パスワードカード



図 2-7 : ネジ・アンカー×3



図 2-8 : 電源延長コード (1.5m)

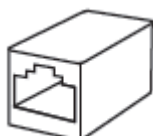


図 2-9 : 中継コネクター

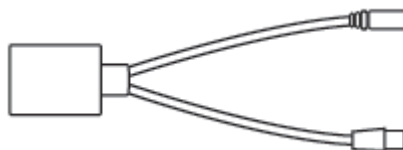


図 2-10 : 混合器 (電源+LAN)

3. ハードウェアと使用方法

⇒ 製品各部の名称と機能

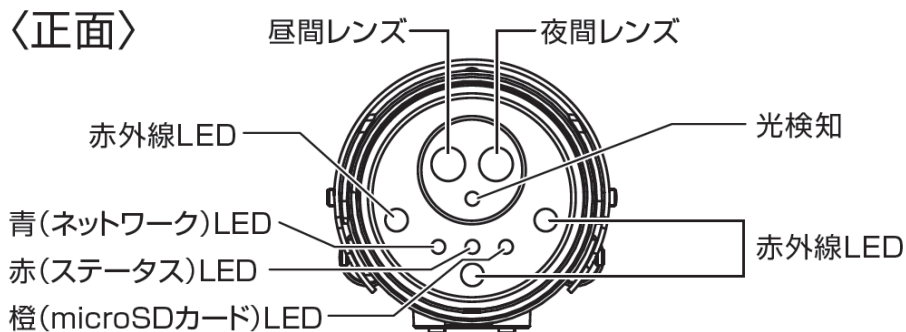


図 3-1 : 正面各部

昼間・夜間レンズ 本体内蔵レンズの焦点有効距離は 30 cm~∞です。

光検知 昼・夜間モードの自動切り替えに使用します。

赤外線 LED 夜間モード時に赤外線を発光します。

青(ネットワーク)LED インターネットへの接続状態を表示します。LAN ケーブルが接続されると点灯し、パケット送受信時にチカチカと点滅します。

赤(ステータス)LED インターネットへの接続状態を表示します。
正常接続時は点灯し、接続に問題のある時は点滅します。

橙(microSD カード)LED microSD カードの録画状態を表示します。
microSD カードを挿入すると点灯し、録画中は高速点滅します。

ハードウェアと使用方法

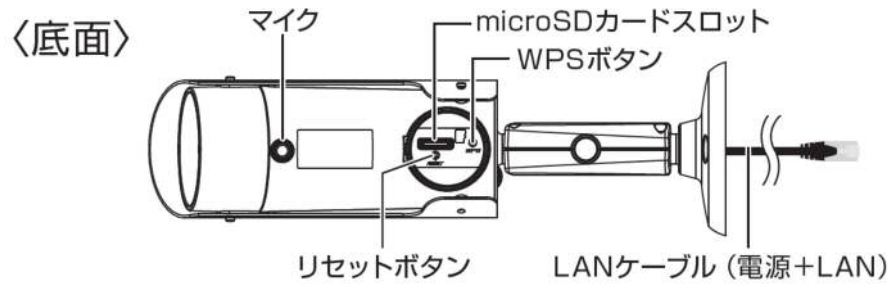


図 3-2 : 底面各部

マイク 音声を受信します。

microSD カードスロット 録画用の microSD カードを挿入します。
容量 64GB の microSD カード (SDXC) まで対応しています。microSD カードは、class10 以上を推奨しています。

WPS ボタン WPS 対応の Wi-Fi ルーターと、Wi-Fi の設定を自動的に同期できます。

リセットボタン IPC-16w を工場出荷時の設定に戻すためのボタンです。先の尖ったものを使い、3 秒以上押してください。通常、管理者ユーザー名や管理者パスワードを忘れた際に使います。詳しくは 10 ページをご覧ください。

LAN ケーブル (電源+LAN) 同梱の混合器で電源アダプターとお使いのルーターに接続します。中継コネクタでケーブルを延長できます (図 3-4)。使用可能な電源は 12V、1.0A です。必ず正しい電源アダプターをお使いください。

➡ 壁、天井への設置方法

以下の図のとおりです。当社ホームページのダウンロードコーナー内〈設置図 - IPC-16w〉 (https://www.solidcamera.net/files/Guide_16w_mounting.pdf) にも掲載しております。

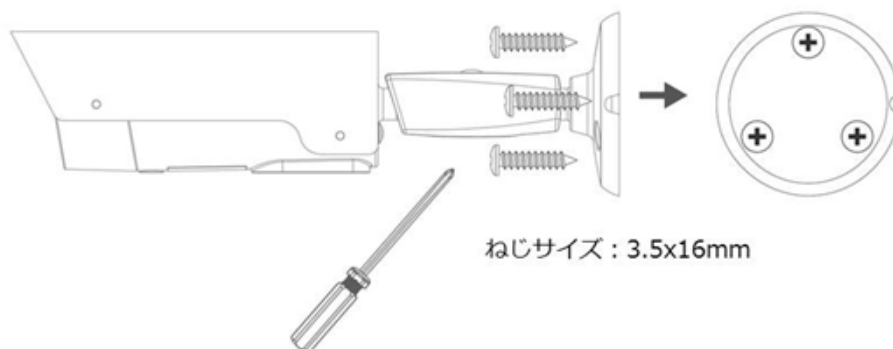


図 3-3 : 壁、天井への設置

ハードウェアと使用方法

▶ インストールと使用方法

IPC-16w を接続して、映像を見てみましょう。ここでは、Windows パソコンを使った操作方法を説明します。

必要な手順は次の3つです。

1. IPC-16w をネットワークに接続する
2. パソコンに CamView をインストールする
3. カメラリストにカメラ名・カメラ ID・パスワードを追加する

● IPC-16w をネットワークに接続する

電源アダプターと LAN ケーブルを本体に接続し、LAN ケーブルのもう一方をネットワークに接続します（一般的な回線の場合、ルーターもしくは、ルーターに繋がった HUB に接続します）。

IPC-16w は DHCP 機能を使う様に初期設定されています。通常、ルーターの DHCP 機能は ON になっていますので、IPC-16w はすぐにインターネットに接続することができます。

インターネット接続が確立されると、本体の赤 LED が点灯します。

※ 赤 LED が点滅する場合は、当社ホームページのヘルプコーナー（<https://www.solidcamera.net/help.html>）内（カメラ本体の LED ランプの状態を確認する）を参照してください。

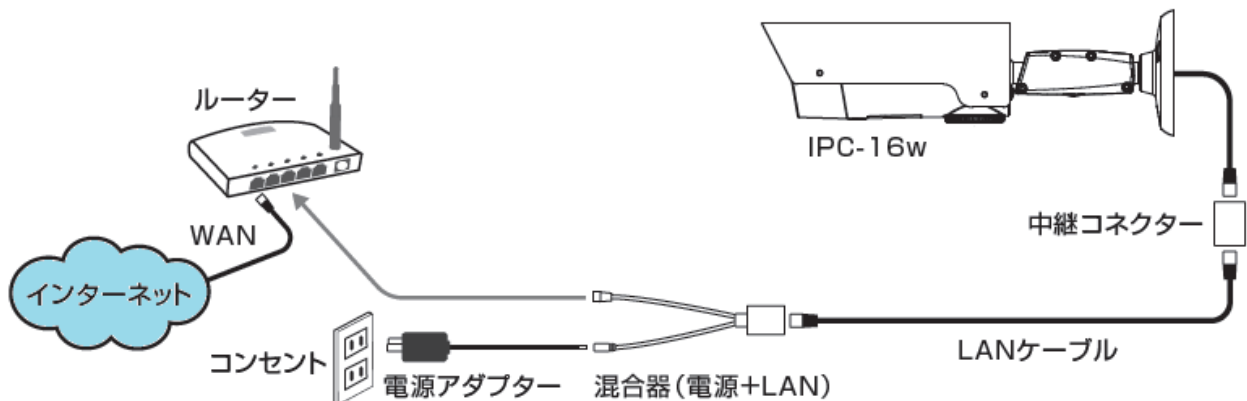


図 3-4 : IPC-16w 接続図

ハードウェアと使用方法

● Windows パソコンに CamView をインストールする

付属のインストール CD(図：3-5)をパソコンに挿入し [フォルダーを開いてファイルを表示] を選択し、〈CamViewInstaller～.exe〉を実行します。インストールウィンドウが開いたら [Japanese] を選択し、[次へ] ボタンを押してインストールを続行してください。

インストールが完了すると、CamView のアイコンがデスクトップに作成されます。このアイコンをダブルクリックすると、CamView が起動します。

※CamView 取扱説明書にもインストール方法の詳細を掲載しています。

※パソコンで CD が読み取れない場合、また、最新版へ更新する場合は、当社ホームページのダウンロードコーナー (<https://www.solidcamera.net/download.html>) から〈CamView&CamPlay〉をダウンロードしてください。



図 3-5 : インストール CD

● (IPC-16w と同じ LAN 内から) CamView で映像を見る

パソコンと IPC-16w が同じネットワークに接続されていれば、カメラ ID が CamView の〈オートサーチ〉欄に自動的に表示されます (図：3-7)。

映像を見る際は、表示されたカメラ ID をダブルクリックしてください。

パスワード入力ウィンドウが開くので (図：3-8)、ID・パスワードカード (図：3-6) のパスワードを入力し、[OK] をクリックすると映像が表示されます。



図 3-6 : ID・パスワードカード

ハードウェアと使用方法

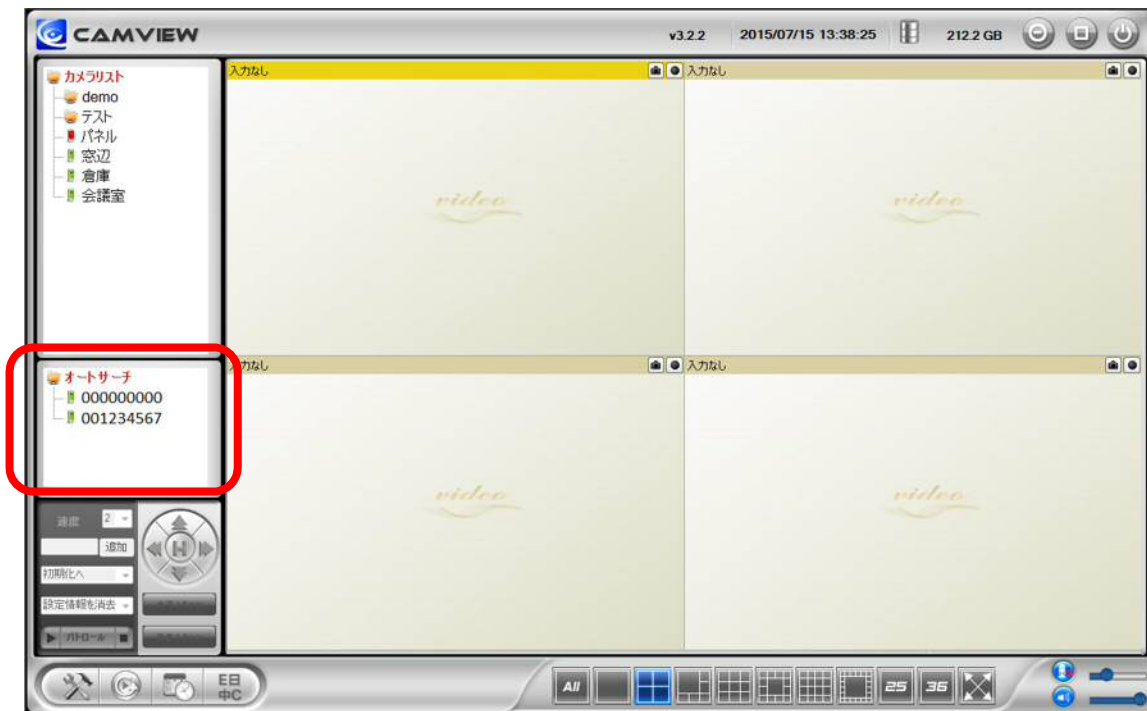


図 3-7 : CamView 動作ウィンドウ

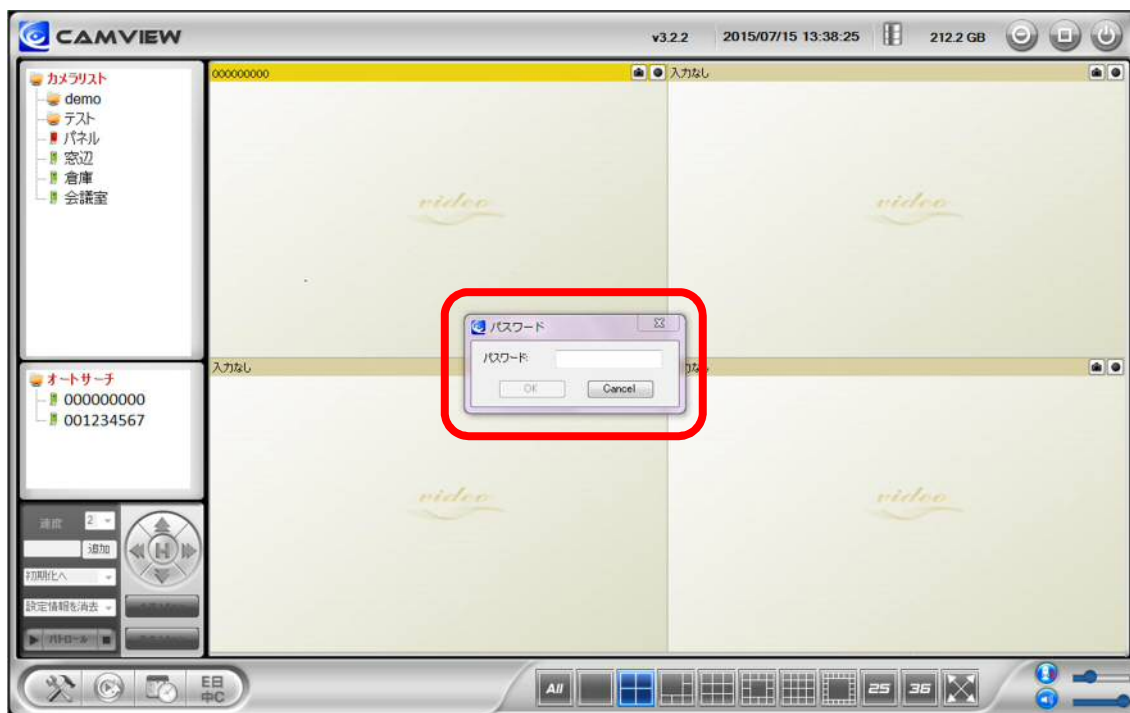


図 3-8 : パスワード入力ウィンドウ

ハードウェアと使用方法

▶ 補足

- ◆ 〈オートサーチ〉欄にカメラIDが表示されない場合は、[オートサーチ]の文字をダブルクリックすると、LAN内のViewlaシリーズを再検索できます。
- ◆ 映像表示パスワードはWEB設定で変更できます。詳しくは当社ホームページのダウンロードコーナー内にある、資料や各アプリケーションの取扱説明書を参照してください。
- ◆ CamViewのその他の機能についてはCamView取扱説明書を参照してください。
- ◆ スマートフォン・タブレットでご覧になる場合は、各端末用のアプリをダウンロードしてください。視聴アプリは、全て無料でダウンロードできます。

スマートフォン・タブレット端末用アプリ

端末	アプリ名	ダウンロード元
iPhone	Viewla	App Store
iPad	mCamView HD	App Store
Android	Viewla	Playストア

● (IPC-16w と異なるネットワークから) CamView で映像を見る

離れた場所から映像を見るには、まず、カメラをカメラリストに追加します。

1. CamView画面左上にある[カメラリスト]を右クリックし、[新しいカメラを追加]を選択して、カメラ追加ウィンドウ(図: 3-9)を開いてください。
2. 任意の名前、カメラID(半角数字)、パスワード(半角英数字)を入力すると、カメラがカメラリストに追加されます。
3. 追加されたカメラをダブルクリックすると映像が表示されます。

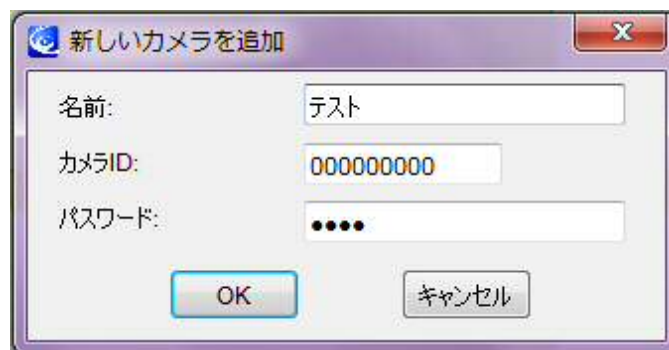


図 3-9 : カメラ追加ウィンドウ

IPC-16w のリセット

4. IPC-16w のリセット

⇒ 工場出荷時の設定に戻す

WEB 設定へのログインパスワードを忘れるなど、何らかの理由により IPC-16w を工場出荷時の設定に戻す必要がある場合は、IPC-16w の電源が入った状態で本体背面のリセットボタンを先の尖ったもので 3 秒以上押してください。

その際、自動的に再起動するため、LED ランプが一度消え、再度点灯・点滅し直します。IPC-16w は工場出荷時の設定に戻ります。

工場出荷時の設定に戻った後は、WEB 設定ログインアカウントが「**admin** (パスワードなし)」、動画表示パスワードが「**ipcam**」となります (カメラ ID は変更されません)。また、録画やスケジュールなどの設定が全て初期化されます。

■ IPC-16w をリセットした場合

	カメラ ID/管理者ユーザー名	パスワード
映像表示パスワード	(カメラ ID) 変更なし	ipcam
管理者パスワード	admin	(なし)

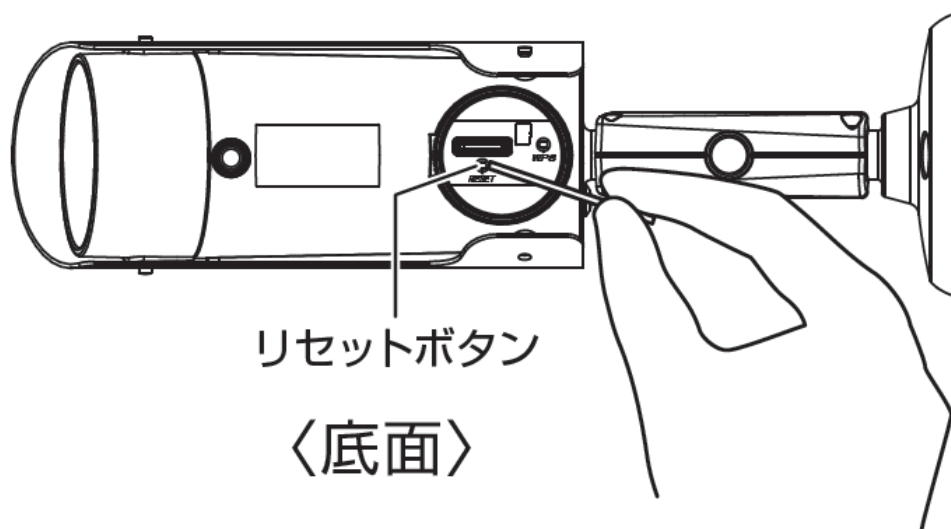


図 4-1 : リセットボタン

仕様

5. 仕様

モデル	屋外用メガピクセル IP ネットワークカメラ	
電力	DC12V、1A	
プロセッサ	RISC CPU、ハードウェアのビデオ処理及び圧縮	
ネットワークインターフェース	イーサネット 10BaseT・100BaseTX、Auto-MDIX、RJ-45	
無線インターフェース	IEEE 802.11n 90-150 Mbps、IEEE 802.11g 6-54 Mbps、IEEE 802.11b 1-11 Mbps	
	送信パワー：14.5dBm typically @ 802.11g、17.5dBm typically @ 802.11b	
	受信感度：54Mbps: Typical -73dBm @ 10% PER、11Mbps: Typical -86dBm @ 10% PER	
ハウジング	保護等級 IP66	
イメージセンサー	RGB 1Mega 1/4 インチ CMOS	
	デイ&ナイト セパレートセンサー	
	自動露出コントロール、自動ホワイトバランス、自動増幅コントロール、自動明るさコントロール	
光感度	赤外線無効時：0.2 Lux	
	赤外線有効時：0 Lux（視野 10m）	
	※自動照度コントロール（設定により低照度環境下で自動的に赤外線をオンにします）	
IR LED	ハイパワーLED、ソフトによる 3 レベル調光	
レンズ	デイ&ナイトセパレートレンズ	
	3.3mm、F2.8、最大画角：66°（縦横比 5:8）、固定アイリス	
	フォーカス範囲：30 cm～∞	
ボタン	工場出荷時設定に戻すリセットボタン 1 個	
	Wi-Fi 自動設定用 WPS ボタン 1 個	
microSD カード	ローカルビデオストレージ用 microSD カードインターフェース	
	ファームウェア v030609 以降	最大 64GB まで対応（Class10 以上推奨）
	ファームウェア v030608 以前	最大 32GB まで対応（Class6 以上推奨）
インジケータ	インターネット接続状態表示用 LED インターフェース 1 個	
	イーサネット接続表示用 LED インターフェース 1 個	
	microSD カード録画状態表示用 LED インターフェース 1 個	
映像圧縮形式	モーション検出対応 H.264、ベースラインプロファイルレベル 3.1	
ビデオストリーミング	H.264、Windows パソコン・モバイル各々の解像度・帯域幅・フレームレート設定可能（自動設定も可能）	
解像度	ノーマルモード時：1280×800（WXGA）、1024×768（XGA）、640×480（VGA）、320×240（QVGA）	
	モバイルモード時：1280×800（WXGA）、1024×768（XGA）、640×400、480×360、320×240（QVGA）	
画像設定	ノーマルモード時：64K、128K、256K、512K、768K、1M、1.2M、1.5M、2.0M、3.0Mbps	
	モバイルモード時：32K、64K、128K、192、256K、512K、768K、1M、1.2M、1.5M、2.0Mbps	

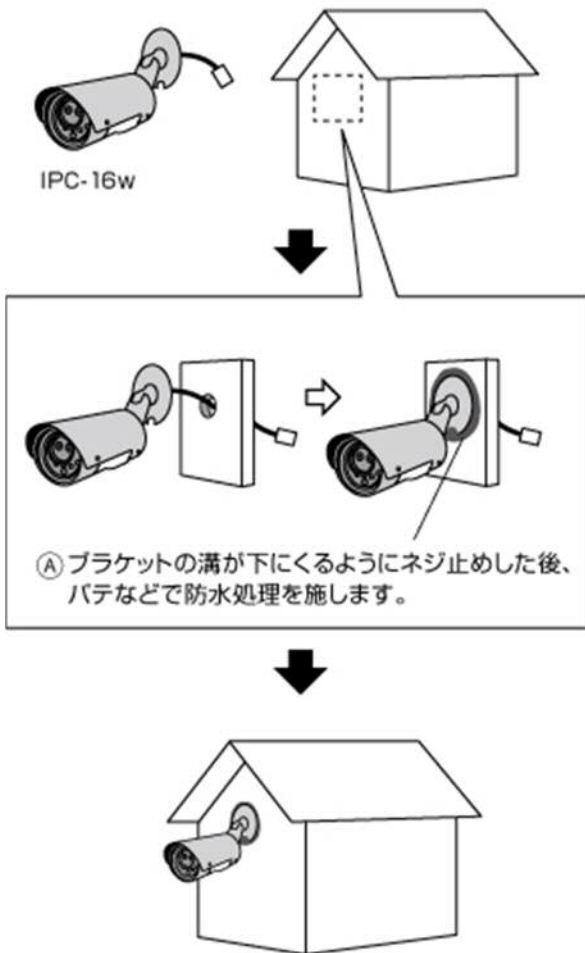
仕様

	フレームレート：1～5、10、15、20、25、30fps（自動設定も可能）
音声	オーディオモニタリング用マイク内蔵
	オーディオ圧縮：G.711
セキュリティ	管理者ユーザー名・パスワード保護
	カメラ ID・パスワード保護
	無線 LAN の WEP と WPA、WPA2 セキュリティモード
運用、管理	カメラ ID・パスワードによる Plug & Play
	ビデオアクセス&マルチカメラ管理用ビデオ管理ソフト（CamView、mCamViewHD、Viewla）
	FTP 経由ファームウェアの更新
アクセサリ（付属品）	電源アダプター（1.5m）、LAN ケーブル（ストレート 1.5m）、混合器（LAN+電源）、中継コネクタ、ネジ・アンカー、かんたんインストールガイド、インストール CD-ROM、ID・パスワードカード
アプリケーション	Viewla シリーズ 36 台同時視聴アプリ（CamView）
	Viewla シリーズ 6 台同時視聴アプリ（mCamViewHD）
	Viewla シリーズ 4 台視聴アプリ（Viewla）
同時接続ユーザー数	最大 20 ユーザー
アラーム通知機能	動体検知と、音声検出でのイベントトリガー
	FTP またはメールによる JPEG イメージの通信・アップロード
	iPhone・iPad、Android のお知らせ機能（Viewla、mCamViewHD のみ）
カメラ本体サイズ・重量	H52 x W58 x D230mm、368 g（本体、ブラケット）* アダプター重量含まず
整合規格	EMC - CE、FCC パート 15 サブパート B クラス B
	無線高周波 - CE、FCC パート 15 サブパート C
	電力供給：CE、FCC、UL、EN 60950
動作条件	0 - 50℃。湿度 20-80%RH（結露無きこと、防滴・防塵なし）

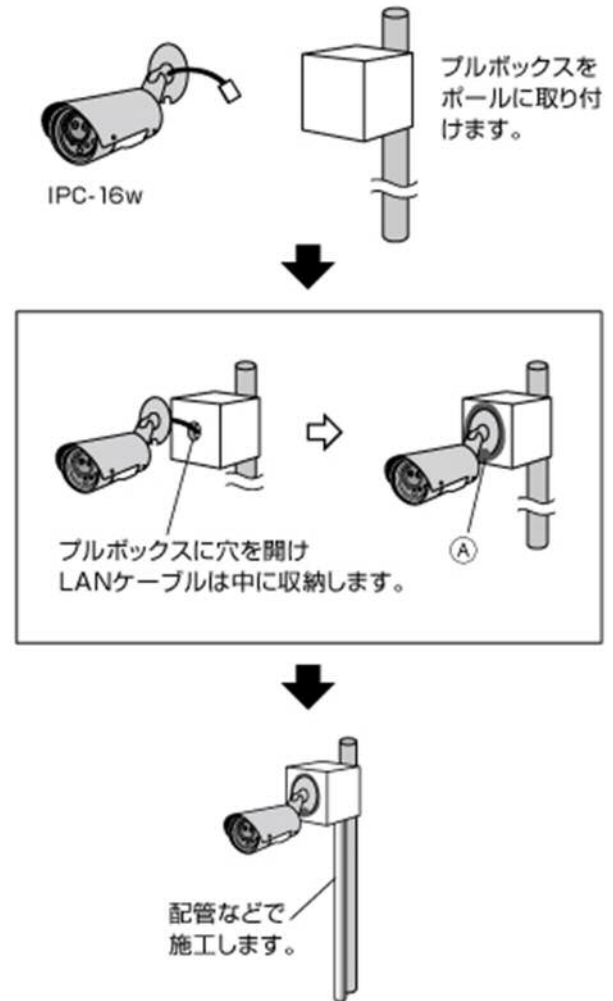
6. 付録

⇒ A. 設置方法

1 壁面に穴を開けLANケーブルを直接引き込める場合

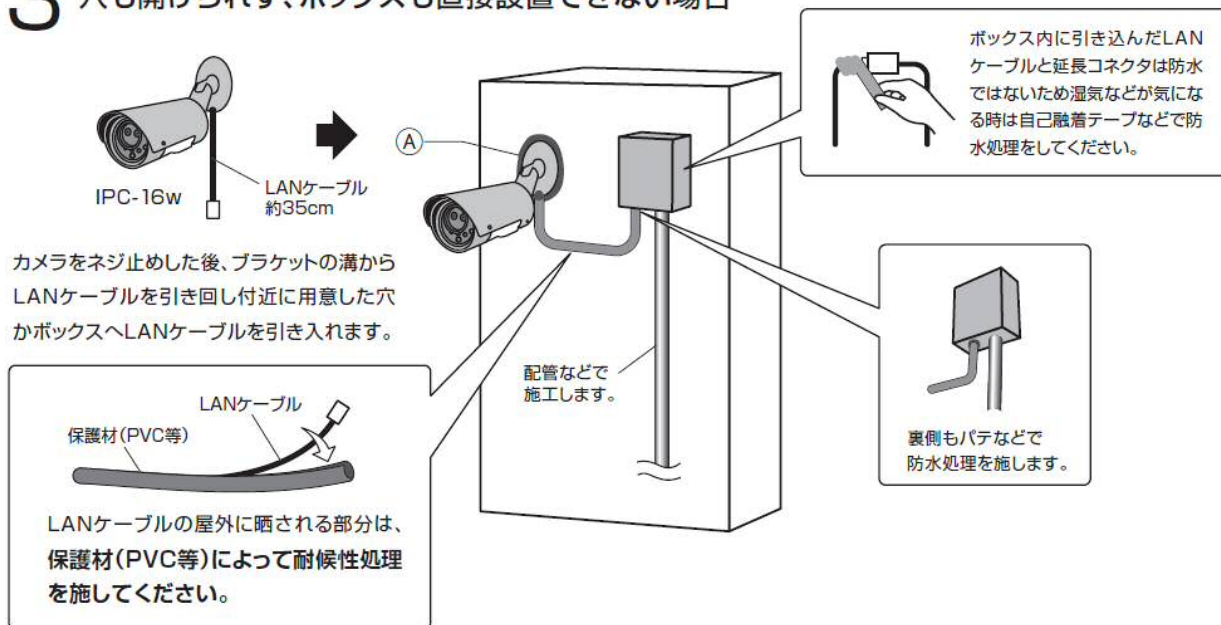


2 ポールや電柱など、LANケーブルを引き込む穴を開けられない場合

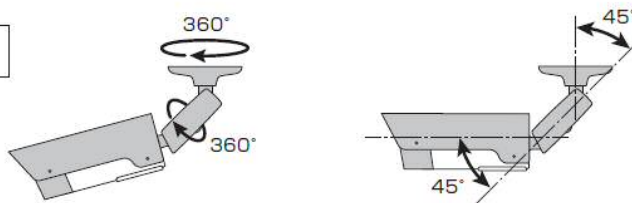


付録

3 穴も開けられず、ボックスも直接設置できない場合



可動域



付録

➡ B. 同時に接続可能なユーザー数

IPC-16w 1 台に対し、同時に接続可能なユーザー数は最大 20 ユーザーです。但し、IPC-16w を接続しているインターネットの上り回線速度が不足していると、接続数は減少します。なお、micro SD カードへの録画、NAS への録画は、1 ユーザーとしてカウントされます。

➡ C. 品質について

1. 動画の品質について

動画の品質は映像設定とネットワーク品質により決定します。動画品質を向上させるには、基本的に解像度とフレームレートを上げますが、インターネットを通して動画を視聴する場合は、お使いのインターネットの回線速度（帯域幅）に合わせて設定を行う必要があります。IPC-16w の〈回線速度〉の設定に、実際の回線速度が満たない場合、動画品質が非常に悪くなることもあり、最悪の場合、映像に接続できなくなります。最高の動画品質を得るには光回線を引いた上で、IPC-16w の〈回線速度〉の設定を実際回線速度よりもやや低めに設定してください。

また、複数のユーザーが 1 台のカメラ映像を同時に表示する際は、ユーザー数 × 〈回線速度〉の帯域幅が必要となることにもご注意ください。

2. Wi-Fi 接続の品質について

Wi-Fi 接続の品質は IPC-16w からアクセスポイント・ルーターまでの距離および、アクセスポイント・ルーターに接続された端末の数によって決定します。また、壁や床などカメラとアクセスポイント・ルーター間の遮蔽物も影響します。

IPC-16w とアクセスポイント・ルーターの間に空間がある場合、雨の日は品質に影響が出ます。アクセスポイント・ルーターのアンテナの向きも、Wi-Fi パフォーマンスに影響します。

➡ D. トラブルシューティング

パスワードを忘れて、ID・パスワードを紛失したりした場合は？

- A：** 最も簡単な解決方法は IPC-16w を工場出荷時の設定に戻すことです。IPC-16w のリセットボタンを 3 秒以上押した後に離します。すると IPC-16w は工場出荷時の設定に戻り、管理者アカウントは「admin」、パスワードは空欄、映像表示パスワードは「ipcam」に変更されます。（→p.10 参照）
- また WEB 設定にログインすることで、カメラ ID と視聴用パスワードの確認、および視聴用パスワードの変更ができます。
- 当社ホームページのダウンロードコーナーの〈視聴用パスワードの変更方法〉(https://www.solidcamera.net/files/password_change.pdf) をご参照ください。

Wi-Fi 接続すると画質が低下します。

- A：** Wi-Fi 接続時に映像品質が低下する場合は、IPC-16w がアクセスポイントまたは、ルーターから離れすぎているか、アクセスポイントに接続している端末の数が多すぎるか、あるいは Wi-Fi アンテナの位置が最適でない可能性があります。
- また、Wi-Fi のアクセスポイントがカメラの設置場所近くに複数ある場合、電波干渉により、接続が上手くいかない場合もあります。遠隔地から映像を見る場合の〈オフライン〉表示の原因にもなります。電波の届きが悪い場合は、有線接続をご利用ください。

赤 LED が点滅しているのですが？

- A：** 正常にインターネットに接続されていれば、IPC-16w の赤 LED は常時点灯します。低速点滅している場合、何らかのネットワーク障害が発生している可能性があります。ネットワーク接続の状況を確認の上、当社ホームページのヘルプページ (<https://www.solidcamera.net/help.html>) の〈カメラ本体の LED ランプの状態を確認する〉を参照してください。

● IPC-16w で映像を表示できる最大距離は？

- A：** IPC-16w で遠くにあるものを表示するにあたって、クリアな映像が得られるかは物体の大きさによります。通常、同じ距離にあって目ではっきりと捉えられるものは、IPC-16w でも同じように捉えることができます。

付録

有効焦点を調整できますか？

A： IPC-16w の有効焦点は 30cm から無限大に設定されているため、ほとんどの状況でクリアな映像が見られます。有効焦点を調整する必要はありません。

IPC-16w のレンズの視野角は何度ですか？

A： 最大画角 66 度です。詳細は、当社ホームページのダウンロードコーナーの〈Viewla シリーズの視野角〉(https://www.solidcamera.net/files/angle_of_view.pdf) をご参照ください。

IPC-16w から音声が聞けなくなったときは？

A： IPC-16w にはマイクが内蔵されています。CamView で映像が表示されるにもかかわらず音が出ない場合は、下記を確認してください。

- (1) パソコンのスピーカーはオンになっていますか？パソコンで任意の動画ファイルを開くと確認できます。
- (2) IPC-16w のマイクは有効に設定されていますか？WEB 設定にて [映像] の [映像設定] を開き、[音声有効] を選択してください。

遠隔で映像を表示することはできるのですが、画質が悪く、時々途切れて自動的に再接続します。

A： 回線速度が不足している可能性があります。IPC-16w の回線速度設定を下げてください。IPC-16w の回線速度は CamView あるいは WEB 設定にログインして変更することができます。また、Wi-Fi 接続をご利用の場合は有線接続への変更をお試しください。それでも改善が見込めない場合は、プロバイダーに連絡し、契約内容の回線速度をご確認ください。

IPC-16w に録画機能はありますか？

A： 別媒体への録画が可能です。カメラ本体には録画できません。IPC-16w の映像・音声は micro SD カードや NAS に保存することが可能です。長期間の録画をしておきたい場合は、NAS を推奨しています。保存した映像・音声の連続再生は CamPlay という別のソフトを使っています。

付録

LAN ケーブルで Windows パソコンと IPC-16w を直接繋ぐことはできますか？

A： 可能です。但し、この方法では他の端末からは映像を表示できませんので、ご注意ください。IPC-16w をパソコンに直接 LAN ケーブルで接続すると、IPC-16w は自動的にオート IP という IP アドレス (169.254.xxx.xxx) を使用します。パソコンが DHCP に設定されている場合、パソコンもオート IP を使用しますが、これには IPC-16w とパソコンの接続の後、しばらくかかります。(この時、パソコンの Wi-Fi は必ず無効にしておいてください。) IPC-16w がパソコンに接続された後、しばらくすると、CamView から IPC-16w にアクセスできます。〈オートサーチ〉にカメラ ID が表示され、カメラ ID をダブルクリックしパスワードを入力すると映像が表示されます。

➡ E. micro SD カード録画について

microSD カード録画が突然停止する現象が報告されています。

これは、microSD カードに使われる TLC フラッシュメモリの耐久性が原因で、製品によっては非常に短期間 (数週間程度) で録画が停止するケースもあります。

ほとんどの場合、Viewla シリーズを再起動することで録画が再開しますが、根本的には microSD カードの寿命が原因ですので、もし録画が止まってしまった場合は、microSD カードの交換をご検討ください。

ご使用の microSD カードの種類によっては、microSD カードに保存できるファイル数やフォルダ一数に上限があります。そのため、頻繁に人通りや動きがある場所で動体検知や人体感知での録画を行うと、容量が余っていても録画が停止する恐れがあります。

microSD カードは 64GB までの SDXC 対応で、class10 以上を推奨しています。

64GB で約 20 日の録画ができます (設定初期値でご利用の場合)。

長期間の録画をされる場合は、NAS のご利用をお勧めいたします。



安全上のご注意

- ◆ 動作条件の温度範囲を超える場所では使用しないでください。
- ◆ 電源アダプターは屋内専用です。電源は屋内からとるようにしてください。
- ◆ 水洗いや分解、改造はしないでください。
- ◆ 周波数 50Hz、60Hz 以外の電源では使用しないでください。
- ◆ 電源アダプターは、付属品以外の使用や、電源アダプターコードを加工したりしないでください。
- ◆ カメラ本体の LAN ケーブル部、ならびに付属品は、防水仕様ではありません。これらが屋外へ晒される場合は、必ず耐候性処理を施してご使用ください。

※本資料に記載された内容は、予告なく変更することがございますので、予めご了承ください。

屋外用メガピクセル IP ネットワークカメラ Viewla IPC-16w 取扱説明書

2018 年 10 月 28 日 第三版