

カラー暗視(スターライト)ドーム型 IPカメラ

Viewla[®] IPC-20

ビューラ

取扱説明書

Ver.2403



この『取扱説明書』は、Viewla IPC-20 ネットワークカメラの設定や操作方法について説明しています。ご使用前に本書をよくお読みいただき、カメラを正しく、最大限に活用していただくことをお勧めします。

おことわり

本書の内容については、無断転載や、許可なく複製や改変を行うことはご遠慮下さい。

本書には、本機の使用および管理に関する説明が含まれています。写真・図表・画像およびその他の情報は、説明のための情報です。また、本書に記載されている情報は、ファームウェアのアップデートなどにより予告なく変更される場合があります。

目次

目次

1.	はじめに.....	1
➡	主な機能のご紹介.....	1
➡	ご使用にあたってのご注意.....	2
2.	同梱品の確認.....	3
3.	ハードウェアと使用方法.....	4
➡	製品各部の名称と機能.....	4
➡	壁、天井への設置方法.....	6
➡	レンズの可動域について.....	7
➡	microSD カードの挿入方法.....	7
➡	レンズのピント調整手順.....	8
➡	四隅の黒い淵の解消方法.....	9
➡	インストールと使用方法.....	9
4.	IPC-20 のリセット.....	15
➡	工場出荷時の設定に戻す.....	15
5.	仕様.....	16
6.	付録.....	18
➡	A. 同時に接続可能なユーザー数.....	18
➡	B. 品質について.....	18
➡	C. トラブルシューティング.....	19
➡	D. micro SD カード録画について.....	21

図表一覧

図表一覧

図 2-1 : IPC-20 本体.....	3
図 2-2 : ID・パスワードカード.....	3
図 2-3 : かんたんインストールガイド (A3 両面).....	3
図 2-4 : LAN ケーブル (1.5m)	3
図 2-5 : ゴムスペーサー×3.....	3
図 2-6 : 設置用台紙	3
図 2-7 : 特殊ドライバー ネジ・アンカー×3	3
図 2-8 : 電源アダプター (1.5m)	3
図 2-9 : カメラ作動中ステッカー	3
図 2-10 : ケーブル用防水キャップ一式.....	3
図 3-1 : 正面各部	4
図 3-2 : 側面各部	5
図 3-3 : 壁、天井への設置方法	6
図 3-4 : レンズの可動域.....	7
図 3-5 : microSD カードの挿入方法	7
図 3-6 : レンズのピント調整手順	8
図 3-7 : 四隅の黒い淵の解消方法	9
図 3-8 : IPC-20 接続図 1	10
図 3-9 : IPC-20 接続図 2	10
図 3-10 : CamView ダウンロードページ.....	11
図 3-11 : Windows エラー画面	12
図 3-13 : ID・パスワードカード.....	12
図 3-14 : CamView 動作ウィンドウ	13
図 3-15 : パスワード入力ウィンドウ.....	13
図 3-16 : カメラ追加ウィンドウ	14
図 4-1 : リセットボタン.....	15

1. はじめに

⇒ 主な機能のご紹介

IPC-20 は、Windows パソコンや iPhone、iPad、Android スマートフォン・タブレットから 24 時間視聴できます。

● 基本設定は3ステップ

1. IPC-20 をネットワークに接続
2. アプリを端末にダウンロード
3. カメラ ID・パスワードを入力し、映像を確認

● ワイドアングル フル HD

IPC-20 の水平画角は 120°あり、1920×1080 ピクセルのフル HD 出力に対応しています。高画質で一度に広範囲をご覧いただけます。

● PoE 給電対応 (→p.8)

LAN ケーブル 1 本で電源供給とデータ通信を行える PoE に対応しています。給電機器 (PoE 給電スイッチングハブや PoE インジェクターなど) から受電でき、電源配線が不要です。(カメラから給電機器までの距離は 100m 以内にしてください。)

● 電源アダプターからの電源供給も可能 (→p.8)

PoE 給電以外にも 12V アダプターから電源供給が可能です。設置環境に合った接続方法をお選びいただけます。

● 防水・防塵の屋外用 IP カメラ (防水規格 : IP66)

粉塵の侵入がなく、全方向から水の噴流を 3 分間受け続けても内部が浸水しない構造です。水の噴流に晒され続けるような環境でない限り、雨の当たる場所にも設置していただけます。(カメラ本体の LAN ケーブル部ならびに付属品は、防水仕様ではありません。)

● microSD カード録画対応

IPC-20 本体のスロットに microSD カードを挿し込めば、手軽に映像を録画することができます。録画した映像は、遠隔で再生可能です。また、動きや音を検知した時だけ録画するセンサー録画機能もあり、保存容量を節約できます。センサー録画は検知から 5 秒さかのぼってスタートし、30 秒間録画するので、検知の瞬間を捉えることができます。

はじめに

● プッシュ通知

IPC-20 が物の動きを検知し、iPhone・iPad・Android 端末へ通知します。

● 商品を設置する前に確認しておくこと

IPC-20 はインターネットに接続して使用します。IPC-20 の映像を離れた場所からご覧になるには、IPC-20 を設置する環境にインターネット回線が必要です。

また、IPC-20 は、インターネットの**上り回線**を使用します。通常のご利用の場合、上り回線速度が**常に 3Mbps 以上**^{※1}確保できる環境を推奨します。ADSL やケーブルインターネットでは上り回線が不十分なことが多いので、ご契約内容^{※2}をよく確認してください。

※1 IPC-20 1 台あたり。複数台同時に視聴する場合は台数分の速度が必要です。

(例: 同一ネットワークにカメラ 4 台を設置し、遠隔地から同時視聴する場合: 3Mbps/台×4 台=12Mbps の上り回線速度を推奨)

※2 契約上の最大速度と実際の速度は異なりますのでご注意ください。

例えば、サービス内容が上り最大 3Mbps となっている場合、実際の速度が 3Mbps となることはまずあり得ません。実際の回線速度はスピード測定サイトなどを利用して測定することができます。

⇒ ご使用にあたってのご注意

◆ NAS 録画の際は、**ファームウェアを最新バージョンに更新してからご利用ください。**

※最新ファームウェアは、ソリッドカメラ HP (<https://www.solidcamera.net/>) にて確認していただけます。

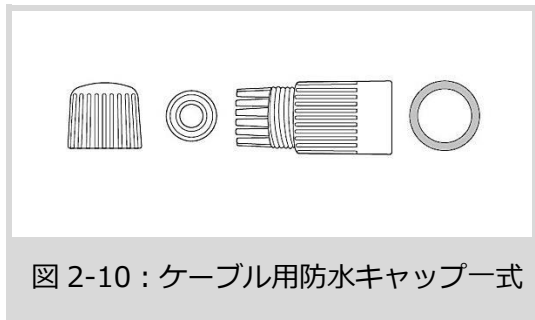
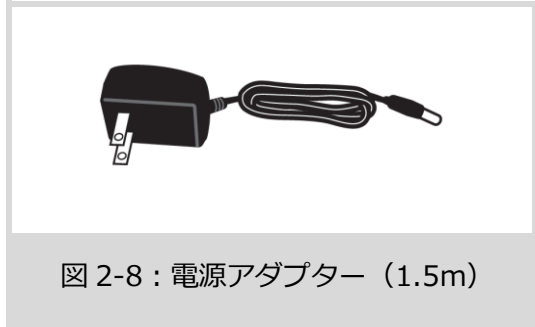
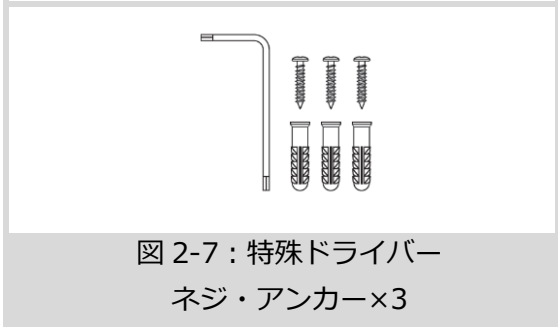
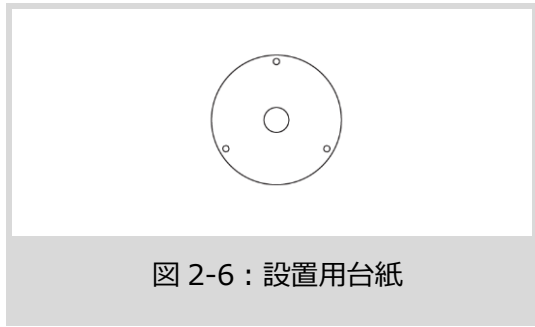
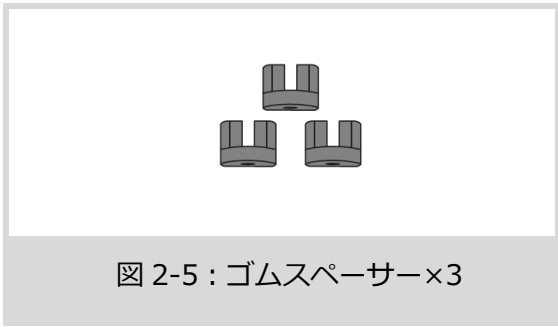
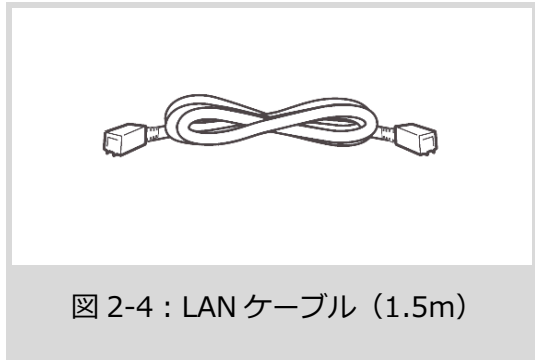
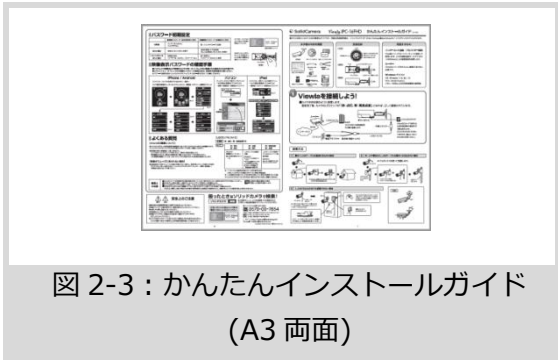
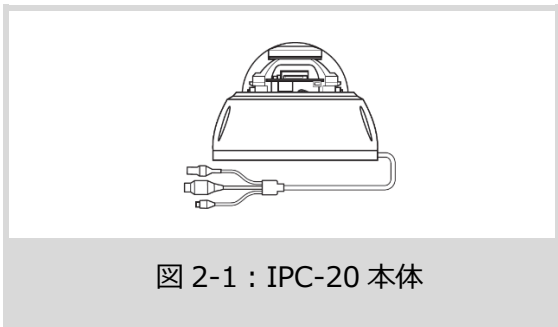
◆ Viewla シリーズはインターネットに接続して使用する IP ネットワークカメラです。ネットワーク環境のない場所での動作は保証いたしません。

◆ 本製品は侵入や盗難等を防止する用途を目的としたものではありません。防犯用に設置したことによる事件・事故および損害の発生等については、当社は一切の責任を負いかねますので、予めご了承ください。

◆ 本製品は介護、医療等の専用監視用ではありません。これらによる利用の結果生じた事件・事故および損害の発生等については、当社は一切の責任を負いかねますので、予めご了承ください。

同梱品の確認

2. 同梱品の確認



3. ハードウェアと使用方法

製品各部の名称と機能

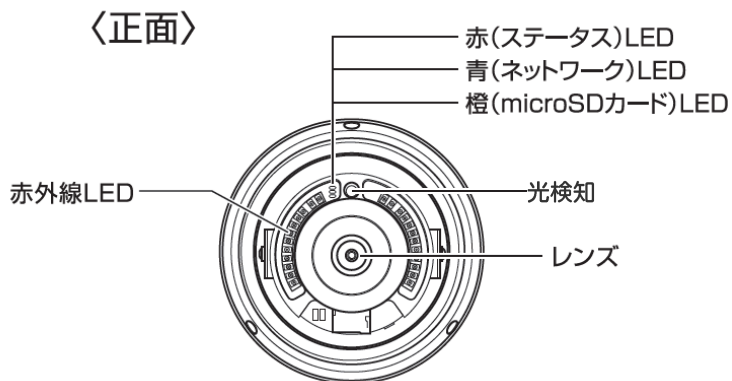


図 3-1：正面各部

赤(ステータス)LED	インターネットへの接続状態を表示します。 正常接続時は点灯し、接続に問題のある時は点滅します。
青(ネットワーク)LED	ネットワークへの接続状態を表示します。LAN ケーブルが接続されると点灯し、パケット送受信時にチカチカと点滅します。
橙(microSD カード)LED	microSD カードの録画状態を表示します。 microSD カードを挿入すると点灯し、録画中は高速点滅します。
光検知	昼・夜間モードの自動切り替えに使用します。
赤外線 LED	夜間モード時に赤外線を発光します（視野 10m）。
レンズ	本体内蔵レンズの焦点有効距離は 50 cm～∞です。

ハードウェアと使用方法

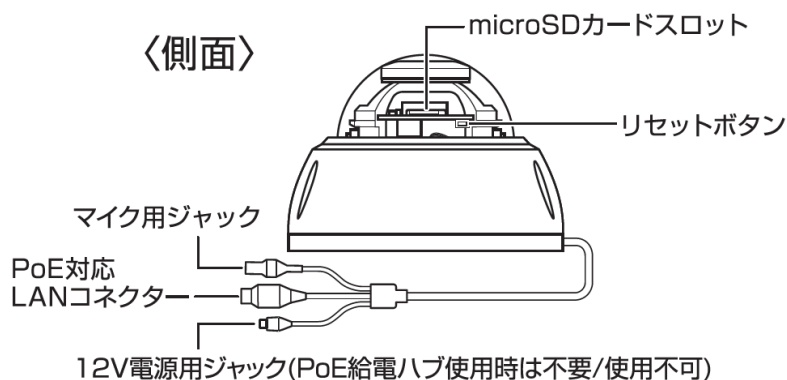


図 3-2：側面各部

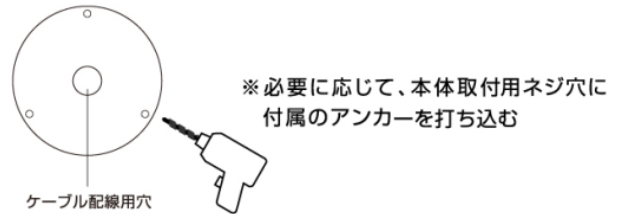
microSD カードスロット	録画用の microSD カードを挿入します。 容量 64GB の microSD カード (SDXC) まで対応しています。microSD カードは、class10 以上を推奨しています。
リセットボタン	IPC-20 を工場出荷時の設定に戻すためのボタンです。3 秒以上押してください。通常、管理者ユーザー名や管理者パスワードを忘れた際に使います。詳しくは 12 ページをご覧ください。
マイク用ジャック	外付けマイク用接続端子を挿入できます。(RCA 端子)
PoE 対応 LAN コネクタ	LAN ケーブルを挿しこみます。LAN ケーブルが接続されると、正面の青 LED が点灯・点滅します。PoE 給電スイッチングハブも使用できます。
12V 電源用ジャック	使用可能な電源は 12V、1.0A です。必ず専用の電源アダプターをお使いください。PoE 給電時は不要/使用不可です。

ハードウェアと使用方法

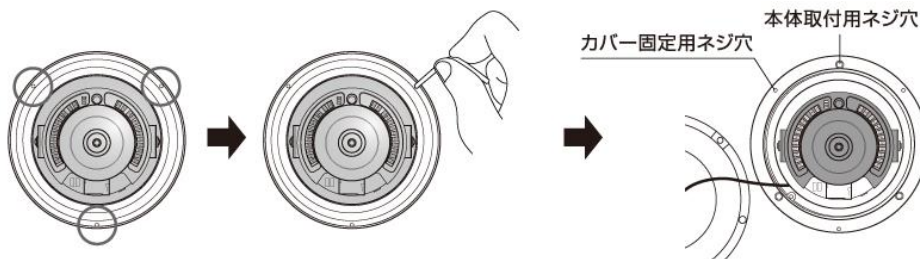
壁、天井への設置方法

以下の図の通りです。当社ホームページのダウンロードコーナー内〈設置図 - IPC-20〉
https://www.solidcamera.net/files/Guide_19_mounting.pdf にも掲載しております。

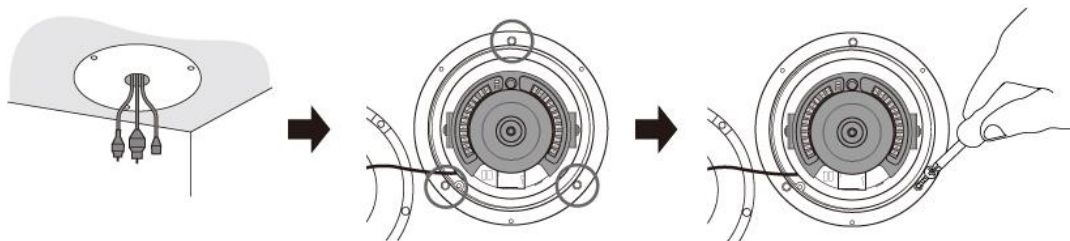
- ① カメラ設置場所に付属の台紙を貼る。
- ② 本体取付用ネジ穴（3箇所）とケーブル配線用穴を開ける。



- ③ ドームカバーを留めているカバー固定用ネジ（3箇所）を付属の特殊ドライバーで外す。
 ※カバー固定用ネジはカバー本体から脱落しない仕様になっております。



- ④ 2で開けたケーブル配線用穴からケーブルを引き出しておき、8ページの配線図を元に予め接続し、本体取付用ネジで固定する。



- ⑤ レンズの角度を調節する。
- ⑥ ドームカバーを被せて3箇所をカバー固定用ネジで留める。

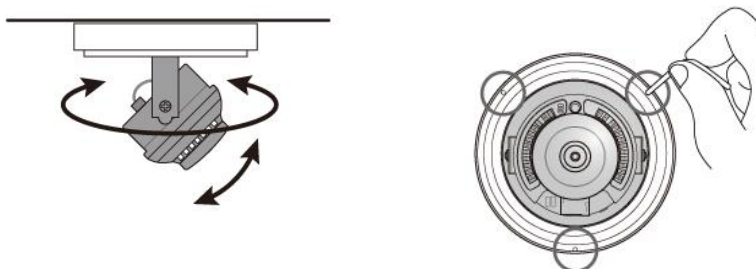


図 3-3 : 壁、天井への設置方法

ハードウェアと使用方法

⇒ レンズの可動域について

IPC-20 はドームカバーを外し、手動で動かして調整します。
※アプリケーションからのレンズの操作はできません。

可動域

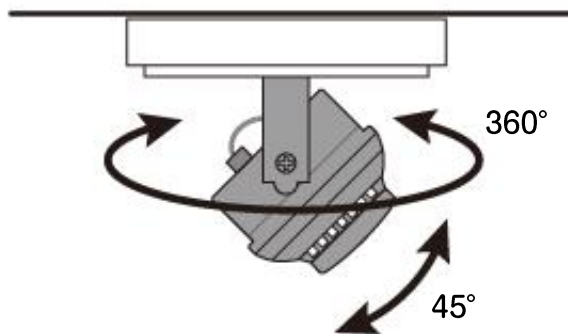


図 3-4 : レンズの可動域

⇒ microSD カードの挿入方法

ドームカバーを外した状態で、microSD カードの抜き差しが可能です。
※microSD カードの挿入方向にご注意ください。

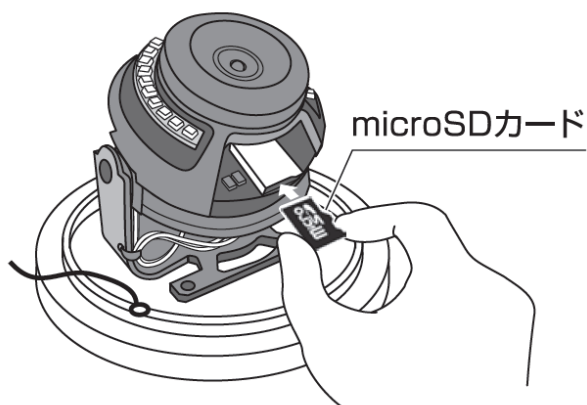


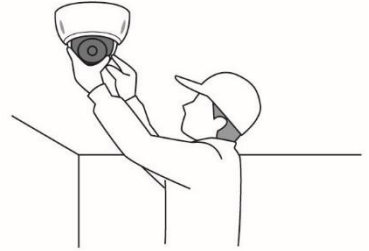
図 3-5 : microSD カードの挿入方法

ハードウェアと使用方法

➡ レンズのピント調整手順

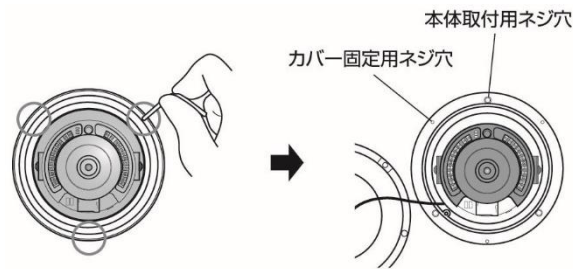
ドーム部分の清掃をしてもぼやけが解消しない場合にご実施ください。

設置時にレンズに触れると、ピントがずれてしまうことがあります。

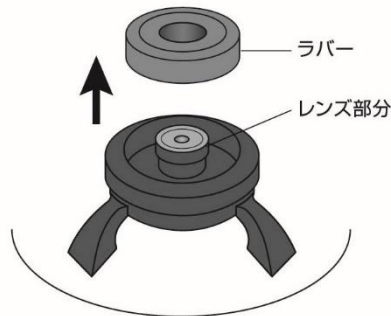


▶ 調整方法

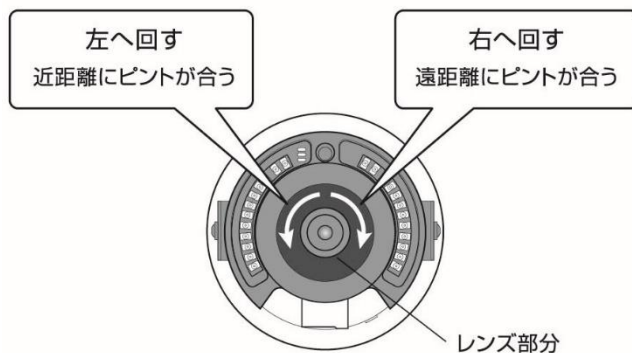
1. ドームカバーを留めているカバー固定用ネジ(3箇所)を付属の特殊ドライバーで外します。
※カバー固定用ネジはカバー本体から脱落しない仕様になっております。



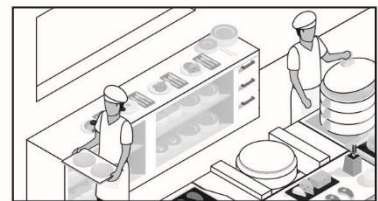
2. レンズのラバーを外すとレンズ自体がむき出しの状態になります。



3. レンズ部分を左右に回し、ピントを調整してください。
※左に回しすぎると、レンズ部分が外れてしまいますのでご注意ください。



正常な映像



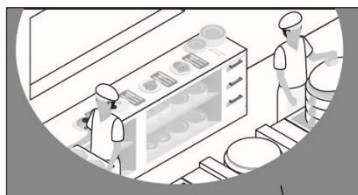
映したいものにピントが合っている

図 3-6 : レンズのピント調整手順

ハードウェアと使用方法

⇒ 四隅の黒い淵の解消方法

ラバーが映り込むとこのような映像になります。



ラバー

カメラのラバーがずれたり、浮いたりしているとカメラの映像に映り込むことがあります。

▶ 解消方法

ラバーの内側を押し込み、調整してください。

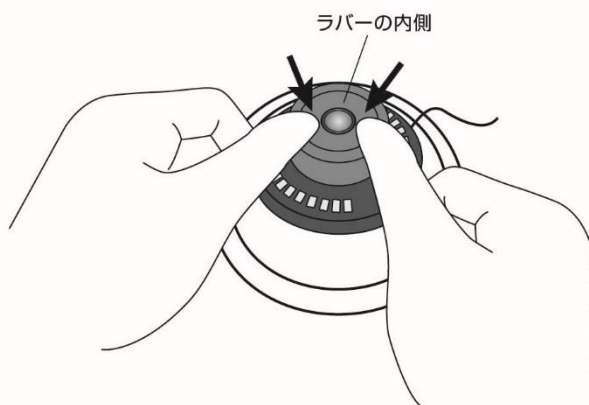


図 3-7 : 四隅の黒い淵の解消方法

⇒ インストールと使用方法

IPC-20 を接続して、映像を見てみましょう。ここでは、Windows パソコンを使った操作方法を説明します。

必要な手順は次の3つです。

1. IPC-20 をネットワークに接続する
2. パソコンに CamView をインストールする
3. カメラリストにカメラ名・カメラ ID・パスワードを追加する

ハードウェアと使用方法

● IPC-20 をネットワークに接続する

IPC-20 は、PoE 給電スイッチングハブを使用した PoE 給電の方法 (図 : 3-6) と、電源アダプターと LAN ケーブルを使用した方法 (図 : 3-7) の 2 通りの接続方法があります。

IPC-20 は DHCP 機能を使う様に初期設定されています。通常、ルーターの DHCP 機能は ON になっていますので、IPC-20 はすぐにインターネットに接続することができます。インターネット接続が確立されると、本体の赤 LED が点灯します。

※ 赤 LED が点滅する場合は、当社ホームページの〈故障かな?と思ったら〉
(<https://www.solidcamera.net/cgi/help/trouble/index.cgi>) を参照してください。

▶ PoE 給電時の接続図

※ PoE 接続の際は、電源アダプターは使用しないでください。

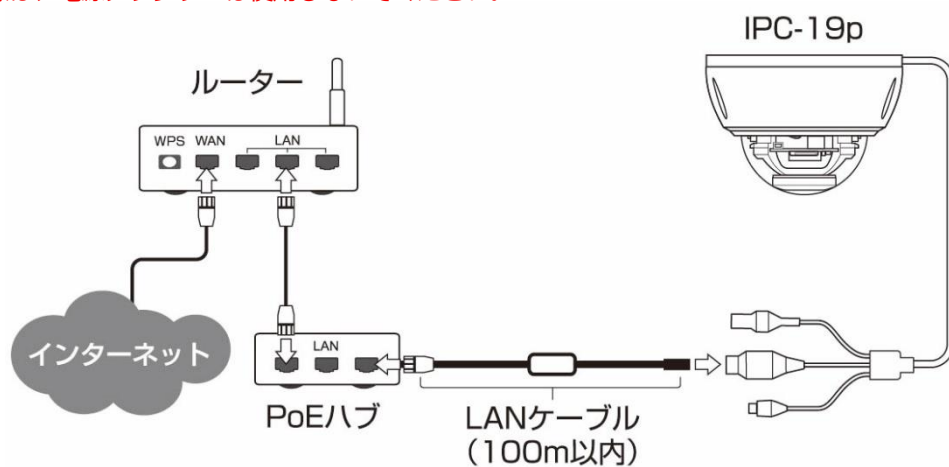


図 3-8 : IPC-20 接続図 1

▶ 電源アダプター使用時の接続図

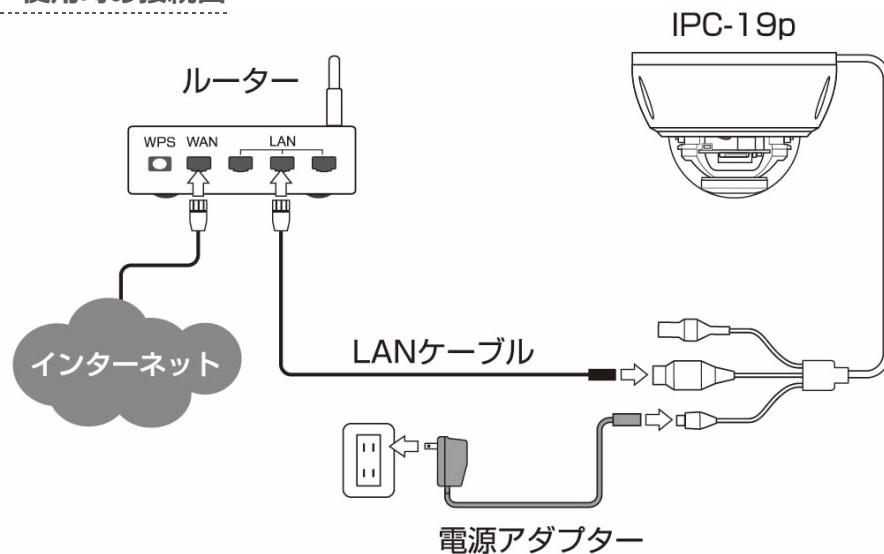


図 3-9 : IPC-20 接続図 2

ハードウェアと使用方法

● Windows パソコンに CamView をインストールする

ソリッドカメラのホームページのダウンロードページ内 (<https://www.solidcamera.net/download/>) より、[CamView & CamPlay] をダウンロードします。ダウンロードしたファイルを解凍（展開）し、インストールを行います。インストールウィンドウが開いたら [Japanese] を選択し、[次へ] ボタンを押してインストールを続行してください。



図 3-10 : CamView ダウンロードページ

ハードウェアと使用方法

以下の画面が表示されたら [詳細情報] をクリックし、右下に表示された [実行] をクリックします。

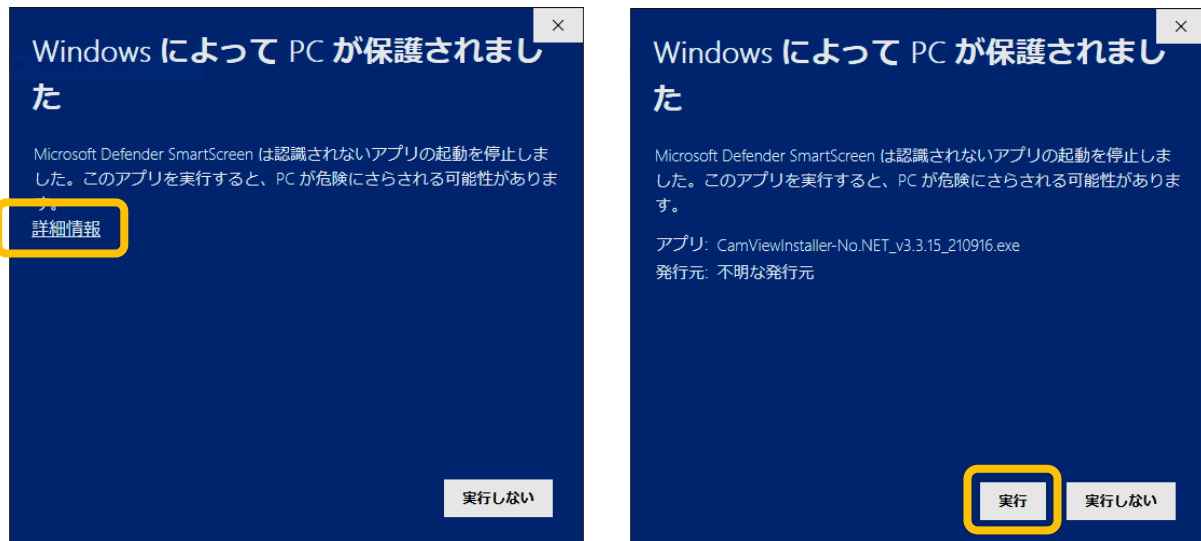


図 3-11 : Windows エラー画面

インストールが完了すると、CamView のアイコンがデスクトップに作成されます。このアイコンをダブルクリックすると、CamView が起動します。

※CamView 取扱説明書にもインストール方法の詳細を掲載しています。



図 3-12 : CamView アイコン

● (IPC-20 と同じ LAN 内から) CamView で映像を見る

パソコンと IPC-20 が同じネットワークに接続されていれば、カメラ ID が CamView の〈オートサーチ〉欄に自動的に表示されます (図 : 3-10)。

映像を見る際は、表示されたカメラ ID をダブルクリックしてください。

パスワード入力ウィンドウが開くので (図 : 3-11)、ID・パスワードカード (図 : 3-9) のパスワードを入力し、[OK] をクリックすると映像が表示されます。



図 3-13 : ID・パスワードカード

ハードウェアと使用方法

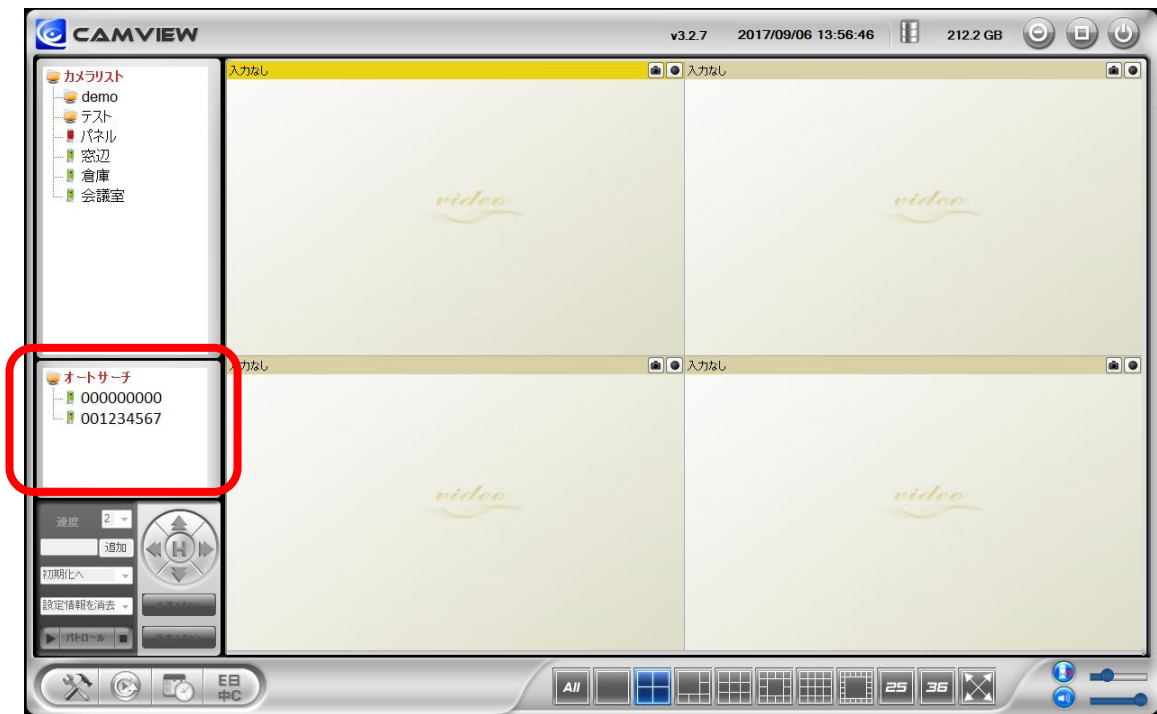


図 3-14 : CamView 動作ウィンドウ

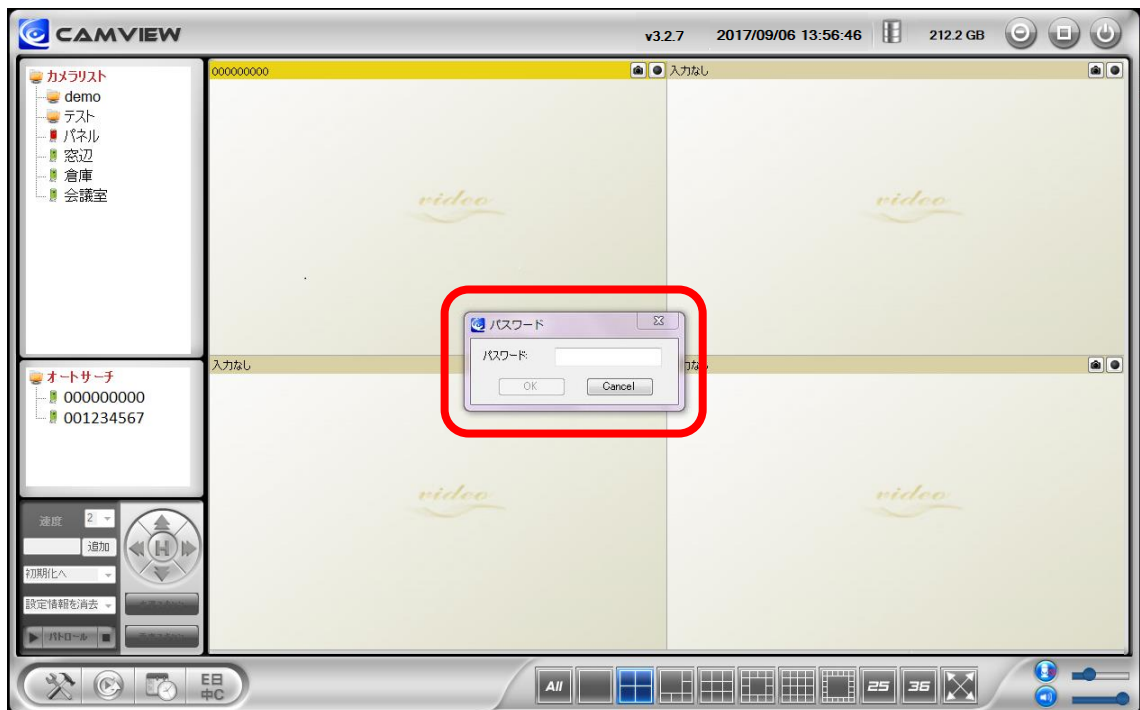


図 3-15 : パスワード入力ウィンドウ

ハードウェアと使用方法

▶ 補足

- ◆ 〈オートサーチ〉欄にカメラ ID が表示されない場合は、[オートサーチ] の文字をダブルクリックすると、LAN 内の Viewla シリーズ (IP カメラ) を再検索できます。
- ◆ 視聴用パスワードは WEB 設定および各アプリケーションから変更できます。詳しくは当社ホームページのダウンロードページ内にある、資料〈視聴用パスワードの変更方法〉(https://www.solidcamera.net/download/file/gen_IDPW_change.pdf)や各アプリケーションの取扱説明書を参照してください。
- ◆ CamView のその他の機能については CamView 取扱説明書を参照してください。
- ◆ スマートフォン・タブレットでご覧になる場合は、各端末用のアプリをダウンロードしてください。視聴アプリは、全て無料でダウンロードできます。

スマートフォン・タブレット端末用アプリ

端末	アプリ名	ダウンロード元
iPhone	Viewla	App Store
Android	Viewla	Play ストア
iPad	mCamView HD	App Store

● (IPC-20 と異なるネットワークから) CamView で映像を見る

離れた場所から映像を見るには、まず、カメラをカメラリストに追加します。

1. CamView 画面左上にある [カメラリスト] を右クリックし、[新しいカメラを追加] を選択し、カメラ追加ウィンドウ (図 : 3-12) を開いてください。
2. 任意の名前、カメラ ID (半角数字)、パスワード (半角英数字) を入力すると、カメラがカメラリストに追加されます。
3. 追加されたカメラをダブルクリックすると映像が表示されます。

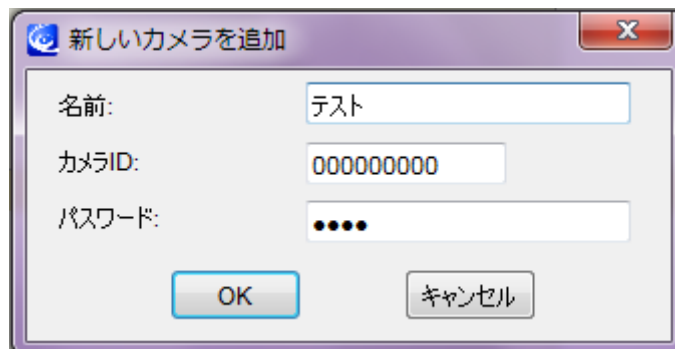


図 3-16 : カメラ追加ウィンドウ

IPC-20 のリセット

4. IPC-20 のリセット

⇒ 工場出荷時の設定に戻す

WEB 設定へのログインパスワードを忘れるなど、何らかの理由により IPC-20 を工場出荷時の設定に戻す必要がある場合は、IPC-20 の電源が入った状態でドームカバーを外し本体側面のリセットボタンを 3 秒以上押ししてください。

その際、自動的に再起動するため、LED ランプが一度消え、再度点灯・点滅し直します。IPC-20 は工場出荷時の設定に戻ります。

工場出荷時の設定に戻った後は、WEB 設定ログインアカウントが「**admin** (パスワードなし)」、視聴用パスワードが「**ipcam**」となります (カメラ ID は変更されません)。また、録画やスケジュールなどの設定が全て初期化されます。

■ IPC-20 をリセットした場合

	カメラ ID/管理者ユーザー名	パスワード
視聴用パスワード	(カメラ ID) 変更なし	ipcam
管理者パスワード	(管理者ユーザー名) admin	(なし)

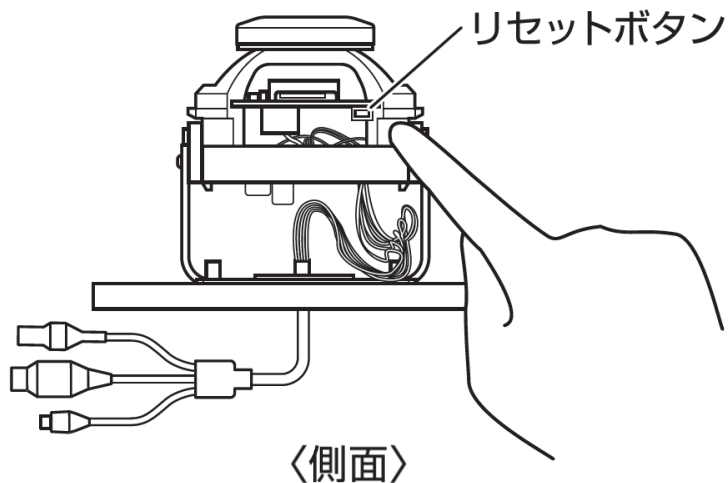


図 4-1 : リセットボタン

仕様

5. 仕様

電力・電源	PoE または DC12V/1A、AC100～240V (50/60Hz)
消費電力	[昼モード] PoE 接続 : 2.5Wh / アダプター接続 : 2Wh [夜モード] PoE 接続 : 4Wh / アダプター接続 : 3.5Wh
最大消費電力	PoE 接続 : 4Wh / アダプター接続 : 3.5Wh
プロセッサ	RISC CPU、ハードウェアのビデオ処理及び圧縮
ネットワークインターフェース	PoE (Power over Ethernet) 対応、Auto-MDIX、RJ-45
無線インターフェース	IEEE 802.3u (100BASE-TX), IEEE 802.3i (10BASE-T)
ハウジング	保護等級 IP66 ※カメラ本体の LAN ケーブル部、ならびに付属品は、防水仕様ではありません。
イメージセンサー	Sony iMX327 2Mega 1/2.7 インチ CMOS
光感度	自動露出調整、自動ホワイトバランス、自動ゲイン調整、自動明るさ調整 赤外線無効時 : 0.01 Lux / 赤外線有効時 : 0 Lux (視野 10m) ※自動照度コントロール (設定により低照度環境下で自動的に赤外線をオンにします)
赤外線 LED	IR LED 20 個
レンズ	M12 2.8mm、F2.0、水平画角 : 120°、固定アイリス、フォーカス範囲 : 50 cm ~∞
ボタン	工場出荷時設定に戻すリセットボタン 1 個
microSD カード	ローカルビデオストレージ用 microSD カードインターフェース, 最大 64GB まで対応 (Class10 以上推奨)
インジケーター	インターネット接続状態表示 LED×1 個 / イーサネット接続表示 LED×1 個/ microSD カード録画状態表示 LED×1 個
映像圧縮形式	H.264、メインプロファイル
ビデオストリーミング	Windows パソコンとモバイル各々の解像度・帯域幅・フレームレート設定可能(自動設定も可能)
ブラウザ視聴	Youtube ライブ経由でのブラウザ視聴対応
ONVIF	対応
解像度	ノーマルモード 1920×1080 (FullHD) 、1280×720、640×360 (HVGAW)
	モバイルモード 1280×720、640×360 (HVGAW)
画像設定	ノーマルモード 64K、128K、256K、512K、768K、1M、1.2M、1.5M、2M、3Mbps
	モバイルモード 32K、64K、128K、256K、512K、768K、1M、1.2M、1.5M
	フレームレート 1～5、10、15、20、25、30fps (自動設定も可能)
音声	オーディオ圧縮 : G.711 (RTSP 使用時 : AAC)

仕様

	※本製品はマイクは内蔵しておりません。MIC-002（生活防水）をご利用ください。
セキュリティ	管理者ユーザー名・パスワード保護、カメラ ID・パスワード保護、IP アドレスによるアクセス制限
運用・管理	カメラ ID・パスワードによる Plug & Play、FTP/HTTP 経由ファームウェアの更新 ビデオアクセス&マルチカメラ管理用ソフト (CamView、mCamViewHD、Viewla)
アクセサリ（付属品）	電源アダプター（1.5m）、LAN ケーブル（ストレート 1.5m）、設置用台紙、ゴムスペーサー、 ケーブル用防水キャップ一式、本体取付用ネジ・アンカー、特殊ドライバー、かんたんインストールガイド、 ID・パスワードカード、カメラ作動中ステッカー
アプリケーション	Windows 用 Viewla シリーズ 36 台同時視聴アプリ (CamView) iPad 用 Viewla シリーズ 6 台同時視聴アプリ (mCamViewHD) iOS/Android 用 Viewla シリーズ 4 台同時視聴アプリ (Viewla)
同時接続ユーザー数	最大 8 ユーザー（画質設定により異なる）
アラーム通知機能	動体検知と音声感知でのイベントトリガー FTP またはメールによる JPEG イメージの通信・アップロード iPhone・iPad・Android のお知らせ機能 (Viewla、mCamViewHD のみ)
カメラ本体サイズ・重量	H90 x W120 x D120mm、449g（本体のみ）*アダプター重量含まず
動作条件	起動時：-20～50℃ 作動時：-30～50℃（結露無きこと、防滴・防塵なし）

6. 付録

⇒ A. 同時に接続可能なユーザー数

IPC-20 1 台に対し、同時に接続可能なユーザー数は最大 8 ユーザーです。但し、IPC-20 を接続しているインターネットの上り回線速度が不足していると、同時に接続可能なユーザー数は減少します。なお、micro SD カードへの録画は 1 ユーザー、NAS への録画は 2 ユーザーとしてカウントされます。

⇒ B 品質について

動画の品質について

動画の品質は映像設定とネットワーク品質により決定します。動画品質を向上させるには、基本的に解像度とフレームレートを上げますが、インターネットを通して動画を視聴する場合は、お使いのインターネットの回線速度（帯域幅）に合わせて設定を行う必要があります。

IPC-20 の〈回線速度〉の設定に、実際回線速度が満たない場合、動画品質が非常に悪くなる場合があります。最悪の場合、映像に接続できなくなります。最高の動画品質を得るには光回線を引いた上で、IPC-20 の〈回線速度〉の設定を実際回線速度よりもやや低めに設定してください。

また、複数のユーザーが 1 台のカメラ映像を同時に表示する際は、ユーザー数×〈回線速度〉の帯域幅が必要となることにもご注意ください。

⇒ C. トラブルシューティング

パスワードを忘れて、ID・パスワードを紛失したりした場合は？

A： 最も簡単な解決方法は IPC-20 を工場出荷時の設定に戻すことです。IPC-20 のリセットボタンを 3 秒以上押した後、離します。すると IPC-20 は工場出荷時の設定に戻り、管理者アカウントは「admin」、パスワードは空欄、視聴用パスワードは「ipcam」に変更されます。(→p.12 参照)

また WEB 設定にログインすることで、カメラ ID と視聴用パスワードの確認、および視聴用パスワードの変更ができます。

当社ホームページのダウンロードページ内の資料〈視聴用パスワードの変更方法〉

(https://www.solidcamera.net/files/password_change.pdf) をご参照ください。

赤 LED が点滅しているのですが？

A： 正常にインターネットに接続されていれば、IPC-20 の赤 LED は常時点灯します。低速点滅している場合、何らかのネットワーク障害が発生している可能性があります。ネットワーク接続の状況を確認の上、当社ホームページの [お客様サポート]

(<https://www.solidcamera.net/help/>) 内 [故障かな?と思ったら] の [カメラオフライン] → [カメラ本体の LED ランプの確認] をご参照ください。

IPC-20 で映像を表示できる最大距離は？

A： IPC-20 で遠くにあるものを表示するにあたって、クリアな映像が得られるかは物体の大きさによります。通常、同じ距離にあって目ではっきりと捉えられるものは、IPC-20 でも同じように捉えることができます。

有効焦点を調整できますか？

A： IPC-20 の有効焦点は 50cm から無限大に設定されているため、ほとんどの状況でクリアな映像が見られます。有効焦点を調整する必要はありません。

IPC-20 のレンズの視野角は何度ですか？

A： 水平画角 120 度です。詳細は、当社ホームページのダウンロードコーナーの〈Viewla シリーズの視野角〉(https://www.solidcamera.net/files/angle_of_view.pdf) をご参照ください。

付録

IPC-20 から音声は聞けなくなったときは？

A： IPC-20 は外付けマイク用接続端子を接続しないと映像の音声は聞こえません。外付けマイク用接続端子を接続したにも関わらず、CamView で映像が表示されていても音声は聞こえない場合は、下記を確認してください。

- (1) パソコンのスピーカーはオンになっていますか？パソコンで任意の動画ファイルを開くと確認できます。
- (2) IPC-20 のマイクは有効に設定されていますか？WEB 設定にて [映像] の [映像設定] を開き、[音声有効] を選択してください。
- (3) 外部マイクが正常に接続されていますか？接触不良ではないか等を確認してください。

遠隔で映像表示はできますが、画質が悪く、時々途切れて自動的に再接続します。

A： 回線速度が不足している可能性があります。IPC-20 の回線速度設定を下げてください。IPC-20 の回線速度は CamView あるいは WEB 設定にログインして変更することができます。

IPC-20 に録画機能はありますか？

A： 別媒体への録画が可能です。カメラ本体には録画できません。IPC-20 の映像・音声は micro SD カードや NAS に保存することが可能です。長期間の録画をしておきたい場合は、NAS を推奨しています。保存した映像・音声の再生は各アプリから行えます。

LAN ケーブルで Windows パソコンと IPC-20 を直接繋ぐことはできますか？

A： 可能です。但し、この方法では他の端末からは映像を表示できませんので、ご注意ください。IPC-20 をパソコンに直接 LAN ケーブルで接続すると、IPC-20 は自動的にオート IP という IP アドレス (169.254.xxx.xxx) を使用します。パソコンが DHCP に設定されている場合、パソコンもオート IP を使用しますが、これには IPC-20 とパソコンの接続の後、しばらくかかります。(この時、パソコンの Wi-Fi は必ず無効にしておいてください。) IPC-20 がパソコンに接続された後、しばらくすると、CamView から IPC-20 にアクセスできます。〈オートサーチ〉にカメラ ID が表示され、カメラ ID をダブルクリックしパスワードを入力すると映像が表示されます。

➡ D. microSD カード録画について

microSD カード録画が突然停止する現象が報告されています。

これは、microSD カードに使われる TLC フラッシュメモリーの耐久性が原因で、製品によっては非常に短期間（数週間程度）で録画が停止するケースもあります。

ほとんどの場合、Viewla シリーズを再起動することで録画が再開しますが、根本的には microSD カードの寿命が原因ですので、もし録画が止まってしまった場合は、microSD カードの交換をご検討ください。

ご使用の microSD カードの種類によっては、microSD カードに保存できるファイル数やフォルダ一数に上限があります。そのため、頻繁に人通りや動きがある場所で動体検知や人体感知での録画を行うと、容量が余っていても録画が停止する恐れがあります。

microSD カードは 64GB までの SDXC 対応で、class10 以上を推奨しています。

64GB で約 2 週間の録画ができます（設定初期値でご利用の場合）。

長期間の録画をされる場合は、NAS のご利用をお勧めいたします。

なお、弊社では耐久性、書き込みスピードなどに優れ、Viewla シリーズの microSD カード録画に最適な microSD カード「VSD-001064」もご用意しております。



安全上のご注意

動作条件の温度範囲を超える場所では使用しないでください。
電源アダプターは屋内専用です。電源は屋内からとるようにしてください。
水洗いや分解、改造はしないでください。
周波数 50Hz、60Hz 以外の電源では使用しないでください。
電源アダプターは、付属品以外の使用や、電源アダプターコードを加工したりしないでください。
カメラ本体の LAN ケーブル部、ならびに付属品は、防水仕様ではありません。これらが屋外へ晒される場合は、必ず耐候性処理を施してご使用ください。

※本資料に記載された内容は、予告なく変更することがございますので、予めご了承ください。

フル HD ドーム型 IP ネットワークカメラ Viewla IPC-20 取扱説明書

2024 年 3 月 31 日 第一版発行

お問い合わせについて

Viewla シリーズご購入後の弊社製品または弊社アプリケーションに関するご質問は、下記にて対応しております。

※非正規出荷品 (Viewla シリーズ以外) の場合はお答えいたしかねますので、予めご了承ください。

※お問い合わせいただく前に、以下のことをご確認ください。

- カメラ ID
- カメラモデル
- カメラの接続状況や配線状況
- 具体的な症状や動作状況

▶故障時の修理につきましては、お買い上げいただいた販売店にご確認ください。

SolidCamera お問い合わせ窓口

▶ ソリッドカメラ ホームページ

<https://www.solidcamera.net>

- ・最新版 CamView のダウンロード
- ・トラブル発生時の解決方法
- ・技術的な不明点



▶ ソリッドカメラ お問い合わせフォーム

<https://www.solidcamera.net/contact/>



困ったときはソリッドカメラで検索!

ソリッドカメラ **検索**

よくある質問・FAQ検索のほか、より詳しい取扱説明書をダウンロードいただけます。