

- 1 用途** 電源と通信をLANケーブル一本に集約。カメラの電源が取りにくい場所でも、電気工事が不要で、かんたんに設置できます。PoE間を接続するLANケーブルは、最長50mまで使用できます。

2 梱包内容

- 本体 × 2個(1組)
- PoE電源コード(0.5m)
- 取扱説明書

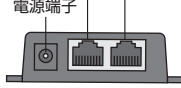
〈名称〉

電源入力表示LED
通電時に点灯



〈上面〉

PoEポート LANポート

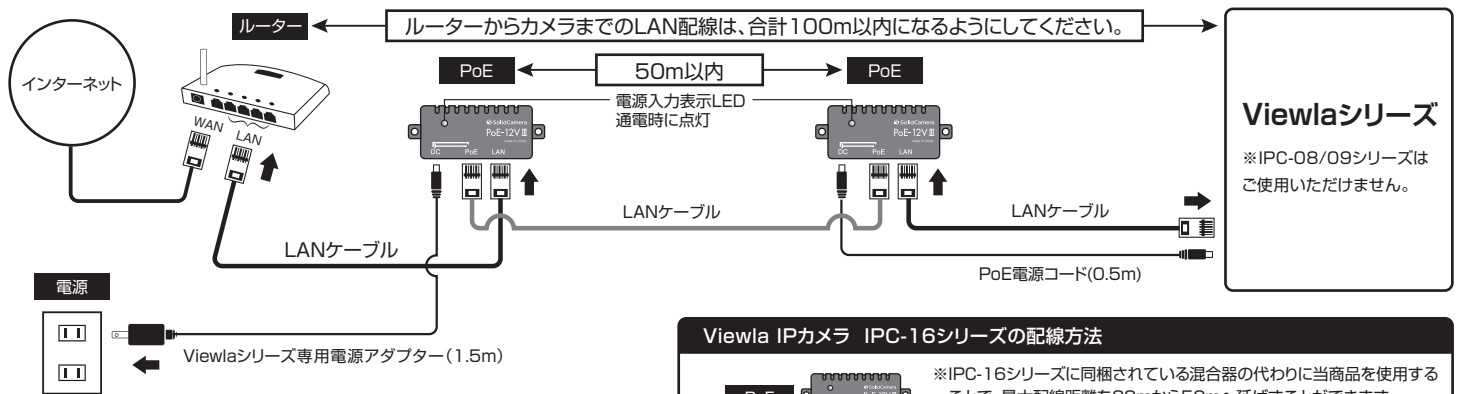


〈側面〉

3 本製品以外にご用意いただくもの

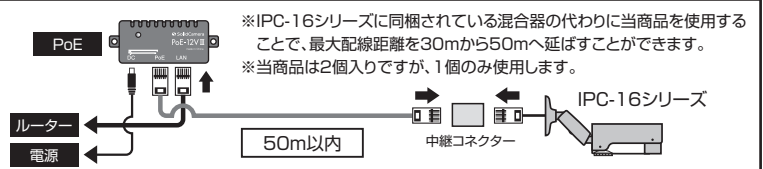
- Viewla IPカメラ 本体
※IPC-08シリーズ、09シリーズにはご使用いただけません。
- Viewla専用電源アダプター
※Viewlaシリーズ付属の12V1A仕様のアダプター
- LANケーブル×3本
※PoE間をつなぐLANケーブルは最長50mまで使用可。
※フラットケーブルはご使用いただけません。

4 設置・接続



- ⚠ PoE間をつなぐLANケーブルの長さは最長50mまで使用できます。PoE間をつなぐLANケーブルはフラットケーブルはご使用いただけません。接続の仕方が正しくない場合、カメラに電源が供給されません。

Viewla IPカメラ IPC-16シリーズの配線方法



5 仕様

モデル	Viewlaシリーズ専用PoE給電アダプター
伝送速度	10Mbps / 100Mbps / 1000Mbps
適合LANケーブル	Cat5e以上
最大伝送距離	50m(PoEアダプター間を接続するLANケーブル長)
適合コネクタ	RJ-45モジュラーコネクタ
インターフェース	PoE兼用、UTP用コネクタ1ポート
電源受給DCプラグ	5.5Φ×2.1Φ(センター+)
入力電圧	DC12V
入力電流	1A
LED表示	通電時に点灯
寸法	W58×D25×H19 mm (突起部含まず) 2個
動作条件	0~60℃、湿度：90%未満(結露無きこと)

⚠ ご使用上の注意

- PoE間を接続するLANケーブルはフラットケーブルを使用しないでください。
- 電源供給は12V1A仕様のViewla専用電源アダプター使用時のみ可能です。
- Viewla IPカメラの電源供給以外の用途では使用しないでください。
- 漏電による火災や感電・故障の原因となる場所・使用法は避けてください。
- 本製品を分解しないでください。

困ったときはソリッドカメラで検索!

ソリッドカメラ

検索

[HP] <https://www.solidcamera.net>
[Eメール] info@solidcamera.net

弊社ホームページでは、よくある質問・FAQ検索のなど快適にご使用いただける情報を掲載しております。ぜひご活用ください。