



■ カメラ		
イメージセンサー	1/2.8インチ CMOS	
最大解像度	2MP：1920×1080	
電子シャッター	1/3～1/100000 秒 (自動)	
レンズ	電動バリフォーカル 2.8～12mm @F1.4	
画角	水平	103°～32°
	垂直	70.5°～18.3°
	対角	110.6°～36.4°
カラー撮影最低照度	@F1.4：赤外線LED点灯時：0.0038Lux (AGC有効時)	
白黒撮影最低照度	赤外線LED点灯時：0Lux	
赤外線有効距離	30～50m	
映像補正	逆光補正 / ハイライト補正 / フォグ緩和 / 3D DNR / ICR自動切替	
筐体角度調整	水平：0～345°、垂直：0～77°、回転：0～345°	
WDR	120dB	

■ DORI距離				
レンズ	検知	観察	認識	特定
広角時	43.32m	17.33m	8.66m	4.33m
望遠時	144.53m	57.81m	28.91m	14.45m

■ 映像	
映像圧縮方式	H.265+ / H.265 / H.264+ / H.264 / MJPEG
H.264圧縮規格	ベースラインプロファイル / メインプロファイル / ハイプロファイル
解像度	1080P (1920×1080), 720P (1280×720), D1 (704×480), 480×240, CIF (352×240)
メインストリーム (S1)	1080P / 720P (60Hz: @30fps, 50Hz: @25fps)
サブストリーム (S2)	720P / D1 / CIF (60Hz: @30fps, 50Hz: @25fps)
サードストリーム (S3)	D1 / 480×240 / CIF (60Hz: @30fps, 50Hz: @25fps)
映像ビットレート	64Kbps～6Mbps
ビットレートタイプ	VBR / CBR

■ インターフェース		
イーサネット	RJ45×1	
RS485	対応	
CVBSアナログ出力	対応	
音声	入力	1CH (内蔵マイク/3.5mmマイク端子)
	出力	1CH
アラーム	入力	1CH
	出力	1CH

■ 音声	
オーディオ圧縮	G.711A / U
双方向音声	対応

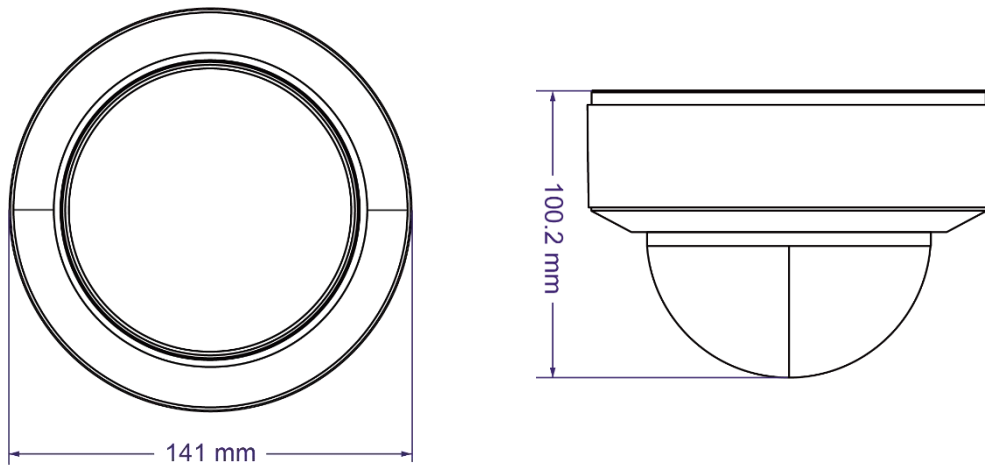
■ ストレージ	
SDカード	内蔵micro SDカードスロット 最大256GB (class 10以上)
ネットワークストレージ	対応
ハードウェアリセット	対応

■ 機能	
遠隔視聴	WEBブラウザ, CMS遠隔操作
対応ブラウザ	Internet Explorer, Microsoft Edge, Google Chrome
同時接続	最大10ユーザーの同時視聴対応 マルチストリームのリアルタイム送信対応
ネットワークプロトコル	UDP, IPv4, IPv6, DHCP, NTP, RTSP, PPPoE, DDNS, SMTP, FTP, SNMP, HTTP, 802.1x, UPnP, HTTPs, QoS, RTMP (ファームウェアv5.1.1以上)
インターフェースプロトコル	ONVIF
スマート検知	一部対応 ※スマート検知については、利用シーンや用途によって最適な機種が異なりますので、お問い合わせください。当社より適切な機種をご提案いたします。
スマートアラーム	動体検知, センサーアラーム, SDカード容量不足, SDカードエラー, IPアドレスの競合, ネットワーク切断
PoE	対応 (IEEE802.3af)
その他の機能	ウォーターマーク, IPアドレスフィルタリング, ビデオマスク, ハートビート, パスワード保護

■ その他	
電源供給	DC12V / PoE
消費電力	10.5W未満
動作条件	温度：-30°C～60°C, 湿度：95%以下 (結露無きこと)
本体寸法	Φ141×100.2 mm
本体重量	約890g
設置方法	天井設置 / ブラケット使用時の壁面設置
保護	IP67 (専用ブラケット使用時), IK10 ※専用ブラケットを使用しない場合、カメラは防水防塵の性能を失います。屋外や多湿環境にカメラを設置する場合は、専用ブラケットの使用を推奨いたします。

■ 対応ブラケット	
 SCL-BRK636	 SCL-BRK626 (+636)
 SCL-BRK625 (+636)	

■ 寸法図



■ 本体付属コネクター

