



■ カメラ		
イメージセンサー	1/2.8インチ CMOS, STARVIS	
最大解像度	2MP: 1920×1080	
電子シャッター	1/3~1/100000 秒 (自動)	
レンズ	固定 2.8mm @F1.6	
画角	水平	107°
	垂直	56°
	対角	126°
カラー撮影最低照度	赤外線LED消灯時: 0.008Lux	
白黒撮影最低照度	赤外線LED点灯時: 0Lux	
赤外線有効距離	20~30m	
映像補正	逆光補正 / ハイライト補正 / 3D DNR / ICR自動切替	
筐体角度調整	水平: 0~355°, 垂直: 0~70°, 回転: 0~355°	
WDR	120dB	

■ DORI距離				
レンズ	検知	観察	認識	識別
固定焦点	41m	16m	8m	4m

■ 映像	
映像圧縮方式	メイン: H.265+ / H.265 / H.264+ / H.264 サブ・サード: H.265+ / H.265 / H.264+ / H.264 / MJPEG
H.265圧縮規格	メインプロファイル
解像度	1080P (1920×1080), 720P (1280×720), D1, VGA (640×480), 480×240, CIF
メインストリーム (S1)	1080P / 720P (60Hz: @1~30fps, 50Hz: @1~25fps)
サブストリーム (S2)	D1 / VGA / CIF (60Hz: @1~30fps, 50Hz: @1~25fps)
サードストリーム (S3)	D1 / 480×240 / CIF (60Hz: @1~30fps, 50Hz: @1~25fps)
映像ビットレート	256Kbps~6Mbps
ビットレートタイプ	VBR / CBR

■ 音声	
オーディオ圧縮	G.711A / U
双方向音声	—

■ インターフェース		
イーサネット	RJ45×1	
RS485	—	
CVBSアナログ出力	—	
音声	入力	1CH (内蔵マイク/3.5mmマイク端子)
	出力	—
アラーム	入力	—
	出力	—

■ ストレージ	
SDカード	内蔵micro SDカードスロット 最大256GB (class 10以上)
ネットワークストレージ	対応
ハードウェアリセット	対応

■ 機能	
遠隔視聴	WEBブラウザ, NVMS2.0, SuperLivePlus
対応ブラウザ	Edge, Google Chrome, Firefox, Safari
同時接続	最大8ユーザーの同時視聴対応 マルチストリームのリアルタイム送信対応
ネットワークプロトコル	UDP, IPv4, IPv6, DHCP, NTP, RTSP, RTP, RTCP, RTMP, PPPoE, DDNS, SMTP, FTP, SNMP, HTTP, 802.1x, UPnP, HTTPS, HTTP POST, QoS, P2P
インターフェースプロトコル	ONVIF
スマート検知	一部対応 ※スマート検知については、利用シーンや用途によって最適な機種が異なりますので、お問い合わせください。当社より適切な機種をご提案いたします。
スマートアラーム	動体検知, スマート動体検知, SDカード容量不足, SDカードエラー, IPアドレスの競合, ネットワーク切断
PoE	IEEE802.3af対応
セキュリティ	映像暗号化, ファームウェア暗号化, HTTPS暗号化, 設定情報の暗号化, 不正ログインロック, IPアドレスフィルタリング, IEEE 802.1X認証, HTTP/RTSP向けの基本認証およびダイジェスト認証
その他の機能	ウォーターマーク, IPアドレスフィルタリング, プライバシーマスク, ハートビート, ノイズ除去, 自動IR調光

■ その他		
電源供給	DC12V / PoE	
消費電力	4W未満	
動作条件	温度: -10°C~50°C / 湿度: 85%以下 (結露無きこと)	
本体寸法	Φ110×83.3 mm	
本体重量	約500g	
設置方法	天井設置 / ジャンクションボックス・ブラケット使用時の壁面設置	
保護	防水防塵	IP67 (専用ジャンクションボックス・ブラケットの使用を推奨)
	耐衝撃性	IK10
同梱品	設置用台紙シール, ケーブル用防水キャップ一式, ケーブル溝用キャップ, 特殊ドライバー+ネジ・アンカー×4本, 入替え用乾燥剤, 保証書	

■ 対応ジャンクションボックス・ブラケット



SCL-BRK609



SCL-BRK640



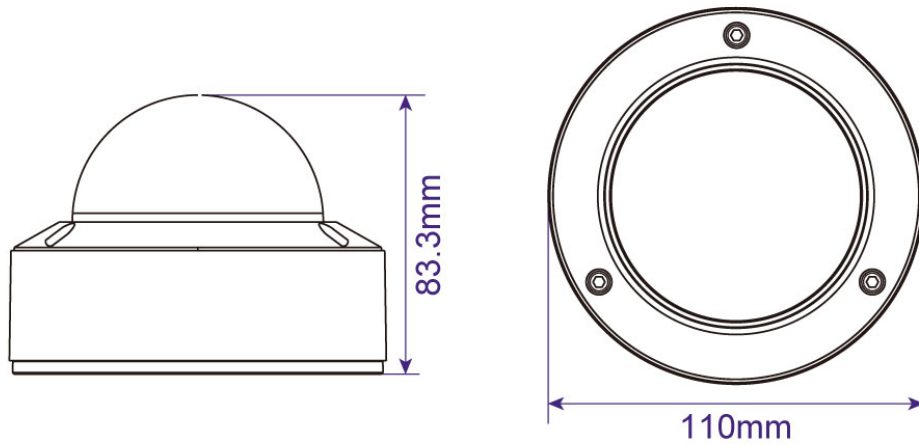
SCL-BRK621 (※BRK640が必要です)



SCL-BRK622 (※BRK640が必要です)

画像をクリックすると寸法図を確認できます

■ 寸法図



■ 本体付属コネクター



※コード長はカメラ本体から分岐手前のコネクタまでの長さです。