



■ カメラ		
イメージセンサー	1/2.7インチ CMOS	
最大解像度	4MP: 2592×1520	
電子シャッター	1~1/100000 秒	
レンズ	固定 2.8mm @F1.6	
画角	水平	98.5°
	垂直	
	対角	
カラー撮影最低照度	赤外線LED点灯時: 0.02Lux (AGC有効時)	
白黒撮影最低照度	赤外線LED点灯時: 0Lux	
赤外線有効距離	最大10m	
映像補正	3D DNR / 逆光補正 / ハイライト補正 / フォグ緩和 / ICR自動切替	
筐体角度調整	水平: 0~360°, 垂直: 0~70°, 回転: 0~350°	
WDR	120dB	

■ DORI距離				
レンズ	検知	観察	認識	特定
固定焦点	55.16m	22.06m	11.03m	5.52m

■ 映像	
映像圧縮方式	H.265+ / H.265 / H.264+ / H.264 / MJPEG
H.264圧縮規格	ベースラインプロファイル / メインプロファイル / ハイプロファイル
解像度	4MP (2592×1520), 2K (2560×1440), 3MP (2304×1296), 1080P (1920×1080), 720P (1280×720), D1, CIF, 480×240
メインストリーム (S1)	4MP / 2K / 3MP / 1080P / 720P @30fps
サブストリーム (S2)	720P / D1 / CIF @30fps
サードストリーム (S3)	D1 / 480×240 / CIF @30fps
映像ビットレート	64Kbps~8Mbps
ビットレートタイプ	VBR / CBR

■ インターフェース		
イーサネット	RJ45×1	
	RS485	—
CVBSアナログ出力	—	
音声	入力	1CH (内蔵マイク/3.5mmマイク端子)
	出力	—
アラーム	入力	—
	出力	—

■ 音声	
オーディオ圧縮	G.711A / U
双方向音声	—

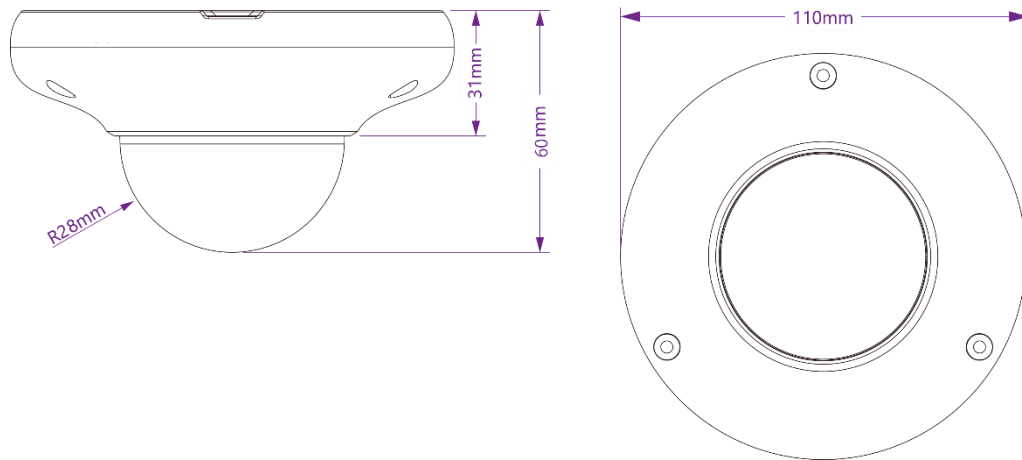
■ ストレージ	
SDカード	内蔵micro SDカードスロット 最大128GB (class 10以上)
ネットワークストレージ	対応
ハードウェアリセット	対応

■ 機能	
遠隔視聴	WEBブラウザ, CMS遠隔操作
対応ブラウザ	Internet Explorer, Microsoft Edge, Google Chrome
同時接続	最大10ユーザーの同時視聴対応 マルチストリームのリアルタイム送信対応
ネットワークプロトコル	UDP, IPv4, IPv6, DHCP, NTP, RTSP, PPPoE, DDNS, SMTP, FTP, SNMP, HTTP, 802.1x, UPnP, HTTPs, QoS, RTMP (ファームウェアv5.1.1以上)
インターフェースプロトコル	ONVIF
スマート検知	一部対応 ※スマート検知については、利用シーンや用途によって最適な機種が異なりますので、お問い合わせください。当社より適切な機種をご提案いたします。
スマートアラーム	動体検知, センサーアラーム, SDカード容量不足, SDカードエラー
PoE	IEEE802.3a対応
その他の機能	ウォーターマーク, IPアドレスフィルタリング, ビデオマスク, ハートビート, パスワード保護, 画像歪み補正

■ その他		
電源供給	DC12V / PoE	
消費電力	6W未満	
動作条件	温度: -30°C~60°C / 湿度: 95%以下 (結露無きこと)	
本体寸法	Φ110×60 mm	
本体重量	約350g	
設置方法	天井設置 / ブラケット使用時の壁面設置	
保護	防水防塵	IP66 (専用ブラケットの使用を推奨)
	耐衝撃性	IK10

■ 対応ブラケット	
	
SCL-BRK609	

■ 寸法図



■ 本体付属コネクター

