



■ カメラ		
イメージセンサー	1/2.9インチ CMOS	
最大解像度	2160×2160	
電子シャッター	1/25~1/100000秒 (自動)	
レンズ	固定 1.07mm @F2.5	
画角	壁設置時	180°
	天井設置時	360°
カラー撮影最低照度	赤外線LED消灯時: 0.068 lux @F2.0	
白黒撮影最低照度	赤外線LED点灯時: 0 lux	
赤外線有効距離	15m	
映像補正	逆光補正 / 2D/3D DNR / ICR自動切替	
筐体角度調整	—	
WDR	デジタルWDR	

■ 映像	
映像圧縮方式	H.265 / H.264 / MJPEG
H.264圧縮規格	—
解像度	2160×2160 / 1920×1920 / 1440×1440 / 960×960 / 480×480
メインストリーム (S1)	2160×2160 / 1920×1920 / 1440×1440 @30fps
サブストリーム (S2)	960×960 @30fps
サードストリーム (S3)	480×480 @30fps
映像ビットレート	64Kbps~16Mbps
ビットレートタイプ	VBR / CBR

■ 音声	
オーディオ圧縮	G.711A / U
双方向音声	対応

■ インターフェース		
イーサネット	RJ45×1	
RS485	対応	
CVBSアナログ出力	CVBS出力 (BNCビデオ出力×1)	
音声	入力	ライン入力×1 (3.5mmマイク端子)
	出力	ライン出力×1 (3.5mmスピーカー端子)
アラーム	入力	入力×1
	出力	出力×1

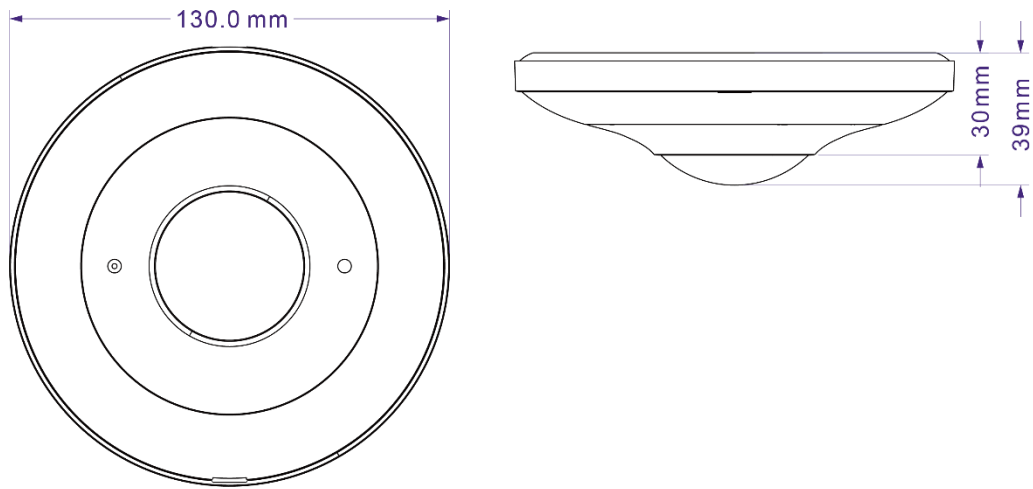
■ ストレージ	
SDカード	内蔵micro SDカードスロット 最大128GB (class 10以上)
ネットワークストレージ	対応
ハードウェアリセット	—

■ 機能	
遠隔視聴	WEBブラウザ, CMS遠隔操作
対応ブラウザ	Internet Explorer, Microsoft Edge, Google Chrome
同時接続	最大10ユーザーの同時視聴対応 マルチストリームのリアルタイム送信対応
ネットワークプロトコル	TCP/IP, UDP, DHCP, NTP, RTSP, PPPoE, DDNS, SMTP, FTP
インターフェースプロトコル	ONVIF
スマート検知	—
スマートアラーム	動体検知, センサーアラーム
PoE	IEEE802.3a対応
その他の機能	ウォーターマーク, ビデオマスク, パスワード保護

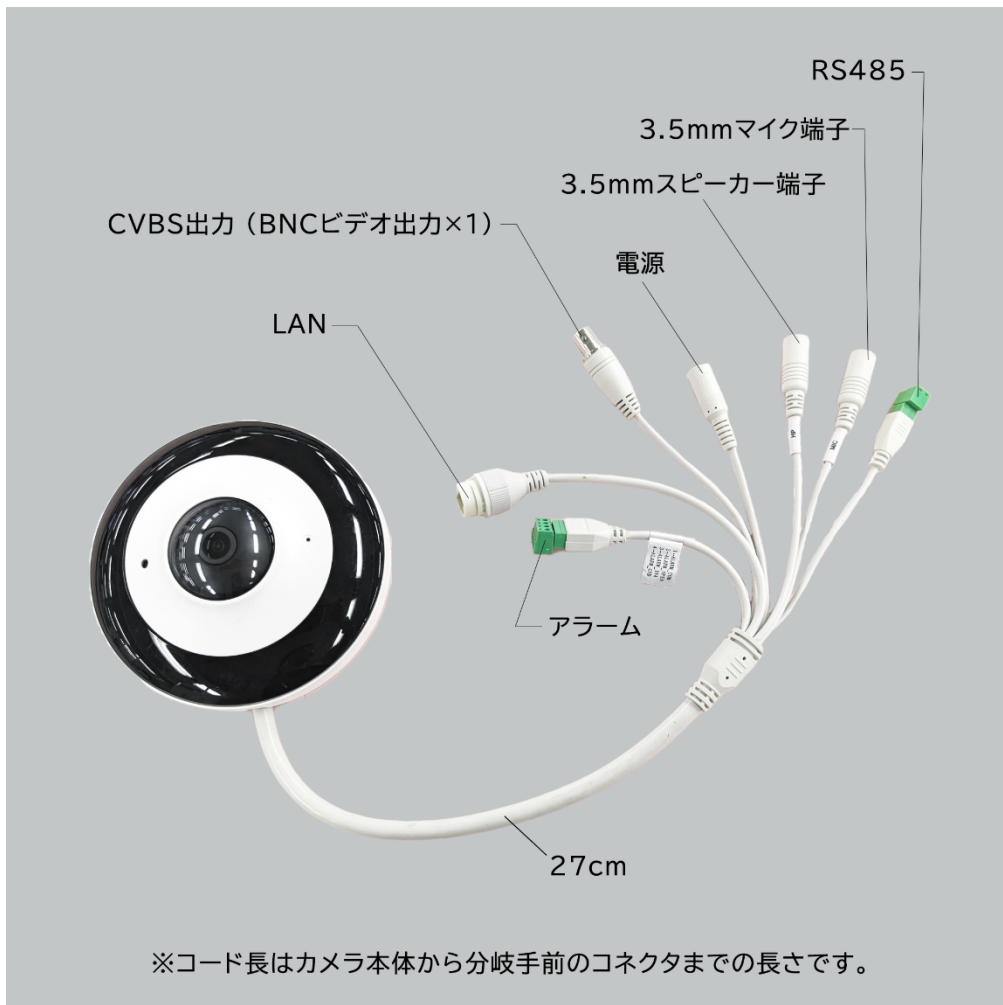
■ その他		
電源供給	DC12V / PoE	
消費電力	12W未満	
動作条件	温度: -20°C~50°C 湿度: 10%~90% (結露無きこと)	
本体寸法	Φ130×39mm	
本体重量	約432g	
設置方法	天井設置 / ジャンクションボックス・ブラケット使用での壁面設置	
保護	防水防塵	IP66 (専用ブラケットの使用を推奨)
	耐衝撃性	IK10
注意	分割補正機能は、4chおよび8chのNVR、SCL-N016P03では使用できません。	

■ 対応ブラケット	
 <p>SCL-BRK632</p>	 <p>画像を クリックすると 寸法図を 確認できます</p>

■ 寸法図



■ 本体付属コネクター



※コード長はカメラ本体から分岐手前のコネクタまでの長さです。