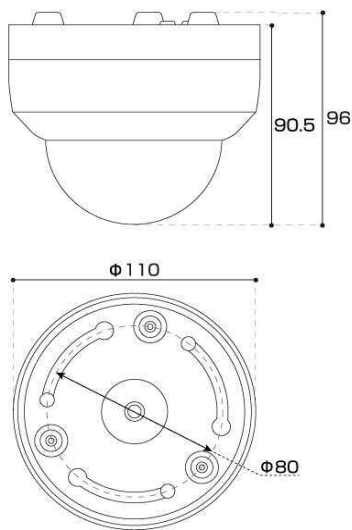


SOV-02PTZ01 ONVIF対応 2MP PTZドーム IPカメラ 仕様書



■ 寸法図



■ 仕様書

モデル	ONVIF対応 2.0MP PTZドーム IPカメラ
映像圧縮方式	H.264
イメージセンサー	3516E + Sony307
最大解像度	2MP : 1920×1080P, 20FPS
レンズ	4X f=2.8~12mm
水平画角	103°~32°
カラー暗視最低照度	0.05 Lux
白黒撮影最低照度	0.01 / 0 Lux
機能	デイ&ナイト(IR-CUT), 逆光補正(自動), ホワイトバランス(自動)
S/N比	> 50dB
ネットワークプロトコル	TCP/IP, HTTP, NTP, IGMP, DHCP, UDP, SMTP, RTP, RTSP, ARP, DDNS, DNS, PPPoE, P2P
音声圧縮方式	G711, PCM
パン範囲	0 ~ 355°
チルト範囲	0 ~ 70°
パン速度	0 ~ 25°/s
チルト速度	0 ~ 20°/s
赤外線有効距離	45m
保護	IP66
消費電力	10 W未満
動作条件	温度:-30℃~60℃ / 湿度:95 %以下 (結露無きこと)
本体サイズ	φ110 × 96 mm
本体重量	0.55kg (本体のみ)
保証期間	1年

■ 別売ブラケット - SOV-BRK01

