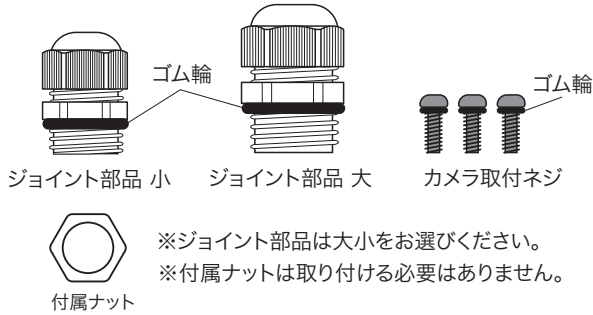
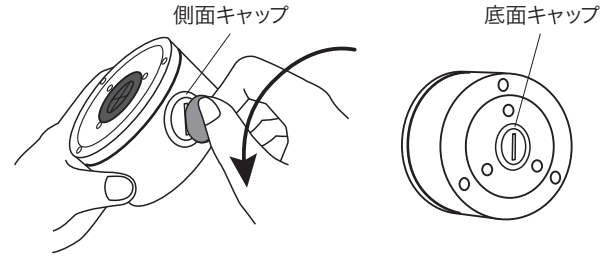


- ① ジャンクションボックスJBX16-01のジョイント部品。
カメラ取付ネジにゴム輪を付けます。

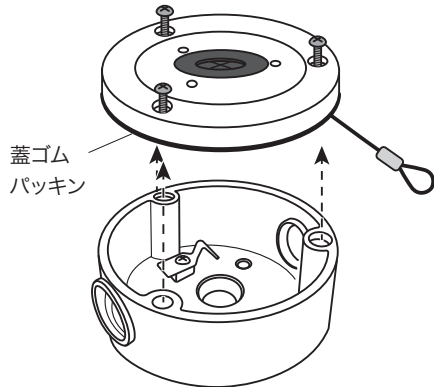


- ② ジャンクションボックスのジョイント取付箇所(側面)や
単管クランプ用(底面)のキャップをコインなどで外します。

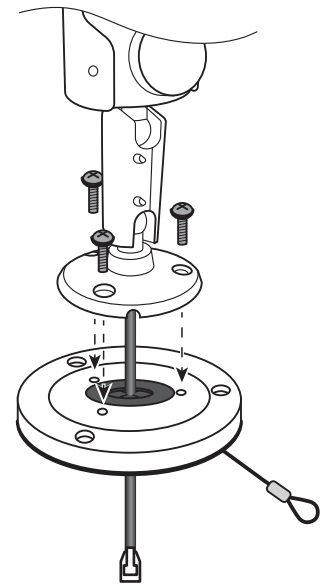


- ③ ジャンクションボックスJBX16-01の取り外した蓋にカメラを取り付けます。

(1) ネジ3本を外し蓋を取り外します。



(2) カメラLANケーブルを穴に
通した後、カメラ取付ネジを
使用しカメラを蓋に取り付
けます。



※蓋ゴムパッキンが外れた場合は、
正確にはめ直してください。

- ④ ジャンクションボックスに **単管クランプCLP16-S** を取り付けます。

(1) ジャンクションボックスの底面の穴に、
単管クランプのボルト部分を挿し込みます。

ワッシャー

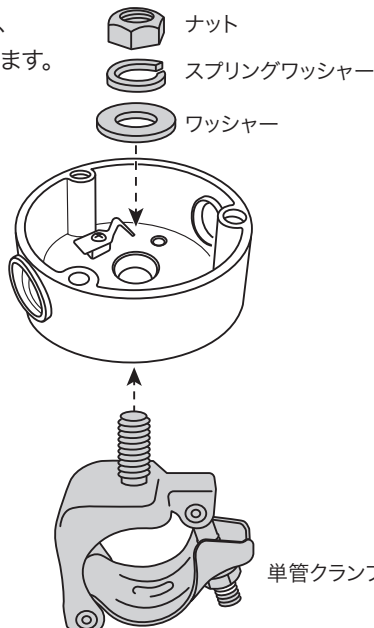


スプリングワッシャー

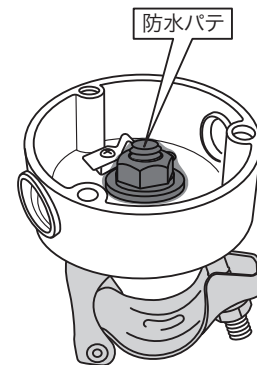


ナット

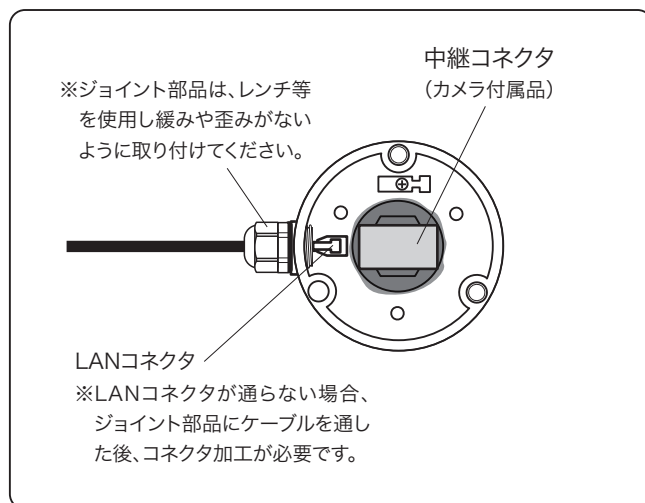
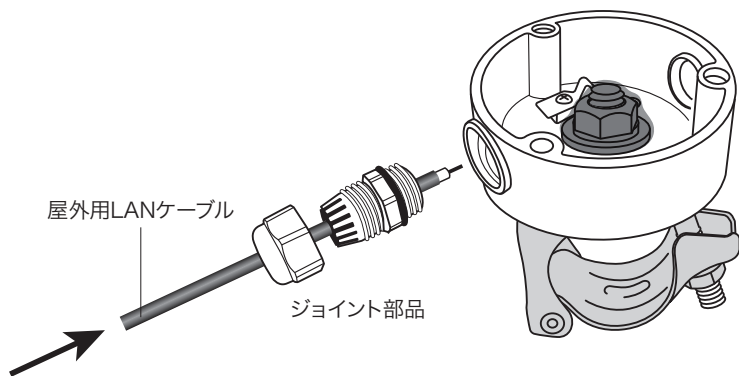
の順でボルト部分にはめ込みます。



(2) ナットを締め込んだ後、防水パテ(図濃色部)
留めます。

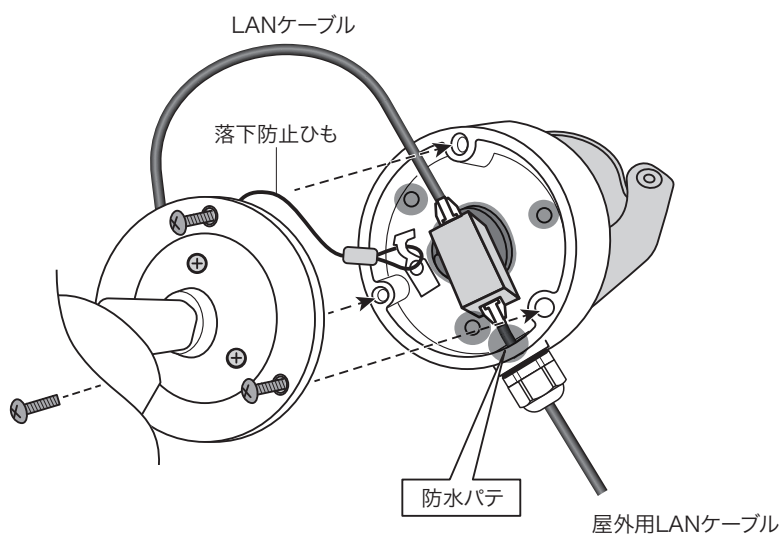


- ⑤ ジョイント部品に屋外用LANケーブルを通し、本体に取り付け後、中継コネクタを接続します。



- ⑥ ジャンクションボックスを取り付け、浸水予防のため、ネジ部分と屋外用LANケーブル部(図濃色部)を防水パテ留めます。

防水パテが乾いた後、落下防止ひもの輪を取り付け、中継コネクタにLANケーブルを接続します。



- ⑦ 蓋部分のネジを締め、ネジ・ジャンクションボックス接続部(図濃色部)を防水パテ留めます。

単管クランプで径48.6mmのポールを挟み込み、ナットを締めて固定します。

最後に、カメラの向きを調整し、アーム部のネジをきつく締め完成です。

