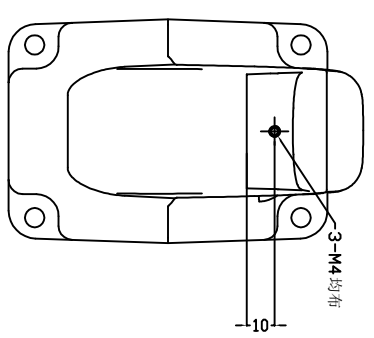
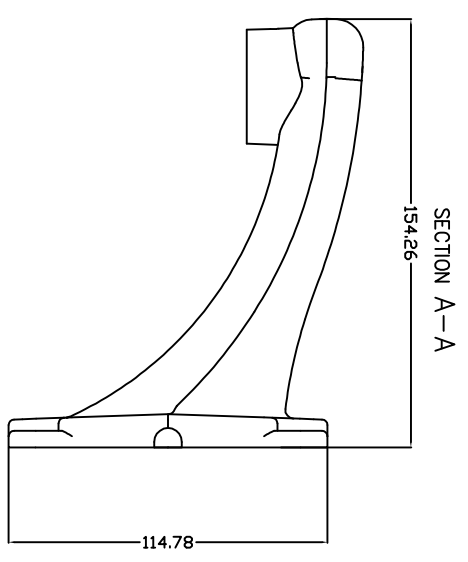
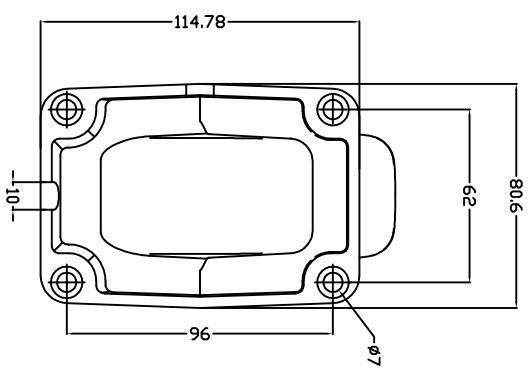
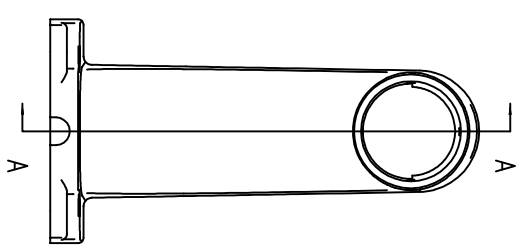
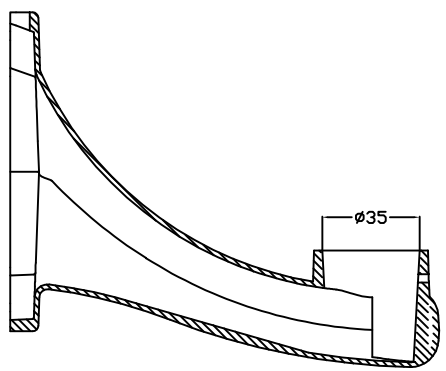
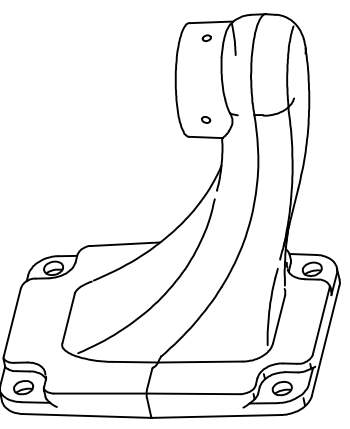


图纸状态
承认状态

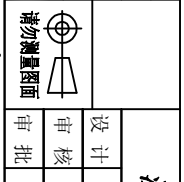
备注：图纸状态分为“打样图纸”和“批量图纸”两种，承认状态分为“非承认”、“临时承认”、“正式承认”三种，以上状态必须注明。同时打样图纸初始版本为Ver.A，后续按Ver.B、Ver.C……升级，批量图纸初始版本为V1.0，后续按V1.1、V1.2……升级。



- ⊕ 重要管控尺寸
- ⊗ 配作检查尺寸
- 图中未标公差为：
- ≤3: ±0.1mm
- >3-10: ±0.15mm
- >10-30: ±0.2mm
- >30-80: ±0.3mm
- >80-250: ±0.5mm

- 技术要求：
1. 未注尺寸按三重工标准制造；
 2. 表面处理按图/7804-01标准；
 3. 表面无明显的划伤、飞溅等缺陷，且不得有凹坑、锈蚀、油印；
 4. 产品不得有扭曲变形；
 5. 产品外观尺寸符合“”。

v1.4					
v1.3					
v1.2					
v1.1					
版本标记	修订内容	签名	日期	角度公差	±0.1°
尺寸公差					



深圳市同为数码科技股份有限公司			
设计	审核	审批	
名称	图号	材料	处理
VZ10809			
单位	比例	客户	版次
mm	1:1		