

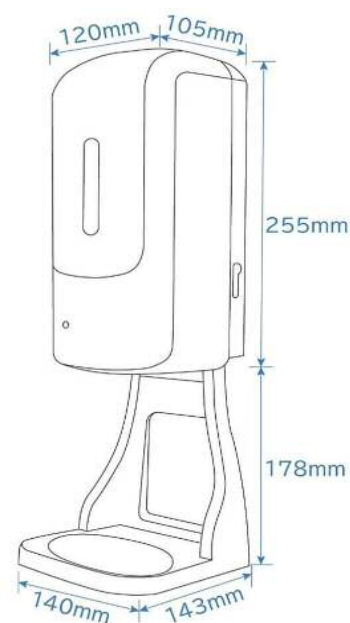
# サーマルタブ TMT-03S対応 アルコール噴霧器



- 大容量タンク搭載！(1000ml)
- スプレー容量: 0.8~1.2ml/回  
1回の補充で約1000回スプレーできます。
- 高感度赤外線センサー！非接触で使用可能

アルコール噴霧器は、赤外線誘導の原理を使用し、液体アルコールを非接触でスプレーします。精密回路、ハイテク接着技術など独自の構造により、シンプルデザインで、液体補充も容易です。

## ■ 寸法図



## ■ 仕様

品名	サーマルタブTMT-03S対応アルコール噴霧器
型番	SD02
タンク容量	1000ml
赤外線有効距離	~7cm
材質	ABS, PP樹脂
液体モード	スプレー
感知方法	高感度赤外線センサー
取付方法	噴霧器専用スタンドL または 壁掛け
電源(電池)	単3電池×4本
電源(DCケーブル)	6V / 1A
動作温度	5~40℃
防水規格	IPX3 (本体に直接水がかからないようにしてください)
本体寸法	L 120 * M 103 * H 255 mm
本体寸法(トレイ込)	L 140 * M 143 * H 433 mm
製品重量	890g

## ■ 設置イメージ

