

サーマルタブ

THERMAL TAB[®] TMT-05S

体表温度測定 高精度測定(±0.3℃)

AI顔認識・マスク認識

音声/メールアラート

※米国NDAA対象外

サーマルタブは店舗入口、入場ゲートなどに設置し、リアルタイムに入場者の表面温度を表示することができます。AI顔登録機能も備え、マスクを着用した人物でも認識することができます。

効率的な測定、管理によって効果的に安全管理・予防を行い、人的コストも削減することができます。



計測 **0.5** 秒

■主な機能



非接触測定

±0.3℃の精度で表面温度を表示。閾値を設定しておく、連携するアクセス制御を介して、入場停止やアラームを通知します。



音声アラーム

測定異常、マスク非着用、顔登録の有無を0.5秒で判定し、音声アラームでお知らせします。



タッチパネルで操作可能

機器設定やログの閲覧、顔登録などの操作を行います。カメラ1台ですぐに運用開始できます。



データベース

10万件の画像を記録することができ、最大20,000人分を顔登録して個別に記憶できます。



AI顔認識

顔データベースを照合し、登録の有無を即座に判断します。マスク着用でも判定可能です。



入退室管理

顔認証機能と組み合わせ、従業員の出勤・退勤チェックに活用できます。

※ご質問や製品に関する詳細など、ソリッドカメラまでお気軽にお問い合わせください。

TEL.06-6228-0577

HP: <https://www.solidcamera.net/thermaltab/tmt-05s.html>
E-mail: info@solidcamera.net



●月～金 (祝日、夏期休暇、年末年始除く) 9:00～18:00

サーマルタブ TMT-05S

活用例

店舗、オフィス、オフィスビル、ショッピングモール、スーパー、サービス産業、公共交通機関の入口などで使用できます。



設置例

専用スタンド取付(2パターン)

●専用スタンドS

●専用スタンドL



〈顔認証ゲート連携〉

0.5~1m



〈専用スタンドLは伸縮可能〉

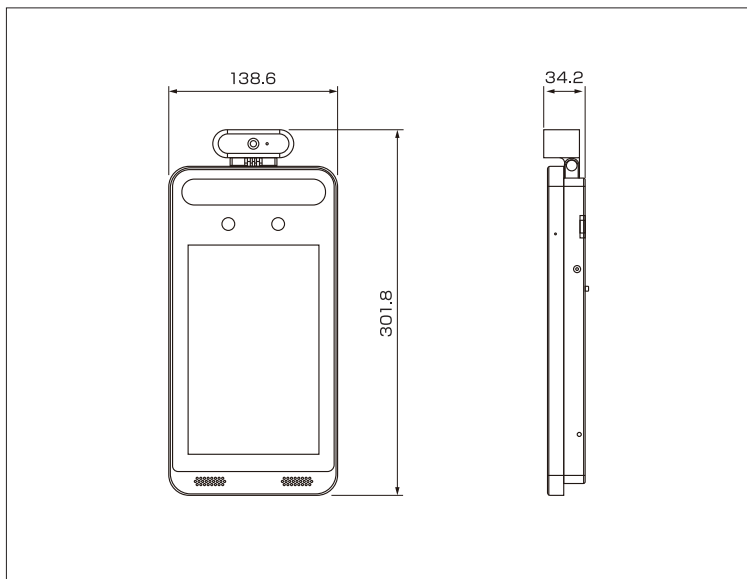
専用スタンドLは約85cmまで縮められ、小さなお子様にも使いやすい高さに調節が可能です。



仕様

ハードウェア	システム	8インチ LCDタッチスクリーン、組み込みLinux
	ストレージ	8GB DDR3 + 16GB EMMC
	イメージセンサー	1 / 2.8"
顔認証	レンズ	2MP デュアルレンズ、f=3.97mm@F1.6
	顔認証距離	0.3~2m ※推奨距離: 0.5~1m
	顔認証範囲の高さ	1.2~2.2m
	認証スピード	1人あたり0.5秒以下
	認証精度	99.70%
の検知温度	登録可能件数	20,000
	温度測定範囲	32~43℃
	精度	±0.3℃
インターフェース	推奨測定距離	25~50cm
	ネットワーク	10/100Mbps 自己適応イーサネットポート×1
	アラーム	入力: 2CH, 出力: 2CH
	Wiegandポート	Wiegand入出力 (26/34)
	RS485	RS485×1 (半二重)
	ドアロック出力	リレー出力、NO / NC (オプション)、遅延設定に対応
	SDカード	microSDカードスロット×1、最大128GB
	USB	USB 2.0×1
	ボタン	リセットボタン×1
	補助ライト	柔らかな白色光、赤外線ライト
画面	白色光距離	1~3m
	解像度	1280×800
	輝度	500lux
	制御インターフェース	I2C
オーディオ	その他	画面ウェイクアップ、光量調整、スナップショット
	オーディオ入力	1CH内蔵マイク
	オーディオ出力	内蔵スピーカー
	その他	双方向マイク (ノイズ低減、エコーキャンセル)
その他	電源入力	DC12V/1A
	電力管理	画面のスリープ、画面の保護
	消費電力	12W未満
	設置	壁取り付け、ポール取り付け、埋め込み設置、デスクトップ
	保護	サージ保護および電圧過渡保護
	作業環境	16~35℃、95%未満 (結露なきこと)
寸法・重量	H301.8×W138.6×D34.2mm、約1.2Kg	
生産国	台湾	

寸法図 単位: mm



同梱品

専用スタンドS、またはL
電源アダプター (1.5m)
電源延長コード (1.5m)

六角レンチ (画面角度固定用)
案内POP (A4・ラミネート加工)
クイックガイド・取付手順