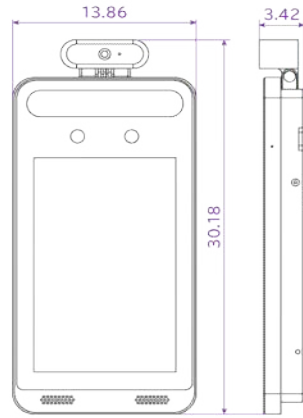
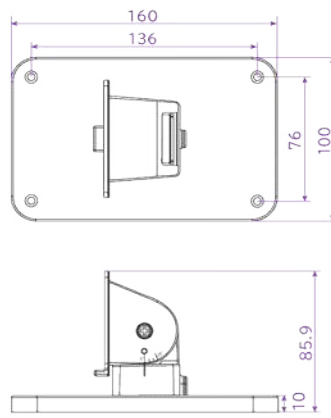




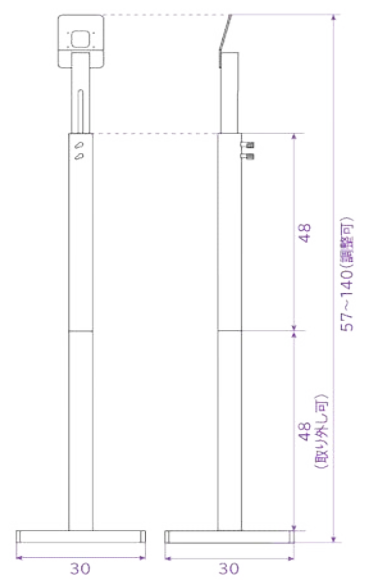
■ TMT-05S本体寸法図



■ スタンドS 本体寸法図



■ スタンドL 寸法図



単位:mm

■ 仕様

性能		インターフェース	
原産国	台湾	ネットワーク	10/100Mbps 自己適応イーサネットポート×1
センサー生産国	ベルギー	アラーム入力/出力	2CH / 2CH
OS	組み込みLinux	Wiegandポート	Wiegand入出力(26/34)
画面		RS485	RS485×1(半二重)
表示画面	8インチ LCDタッチスクリーン	ドアロック出力	リレー出力、NO / NC、遅延設定に対応
解像度	1280×800	SDカード	microSDカードスロット×1、最大128GB
輝度	500lux	USB	USB×1
制御インターフェース	I2C	ボタン	持ち去り防止ボタン×1、終了ボタン×1、リセットボタン×1
その他	画面ウェイクアップ、光量調整、スナップショット	ログ	
体表面温度測定		保存可能件数	20万件以上(32GBのSDカード挿入時)
測定範囲	32~43℃	顔登録可能件数	20,000件
最速測定スピード	0.3秒以内	保存・出力	SDカード保存
精度	±0.3℃	寸法	
推奨測定距離	25~50cm	本体サイズ	301.8×138.6×34.2 (mm)
顔認識		スタンド高さ	S(卓上用) / L(床置き用/0.5~1.4m調整可)
センサー	1 / 2.8	重量	約1.2Kg
レンズ	2MP デュアルレンズ、f=3.97mm@F1.6	その他	
レンズマウント	M12	電源入力	DC12V/2A
WDR	120db	電力管理	画面のスリープ、画面の保護
顔認識の高さ範囲	1.2~2.2m	消費電力	12W未満
顔認識距離	0.3~2m ※推奨顔認識距離は0.5~1m	メール通知機能	対応
認識モード	顔:1:N	録画	SDカード、NVR
認識期間	1人あたり0.5秒以下	設置	壁取り付け、ポール取り付け、埋め込み設置、デスクトップ
顔の容量	20,000	保護	サージ保護および電圧過渡保護
認識精度	99.70%	証書	CE、FCC
補助ライト		環境保護	指令EU RoHS、WEEE(2012/19 / EU)、指令94/62 / ECおよびREACH(EC1907 / 2006)に準拠
補助ライト	柔らかな白色光、赤外線ライト	動作可能環境	温度:16~35℃、湿度:95%未満(結露なきこと)
白色光距離	1~3m	動作推奨温度	25~30℃
オーディオ		同梱品	専用スタンドSまたはL、電源アダプター(1.5m)、電源延長コード(1.5m)、六角レンチ(画面角度固定用)、案内POP(A4・ラミネート加工)、クイックガイド・取付手順
オーディオ入力	1CH内蔵マイク		
オーディオ出力	内蔵スピーカー		